

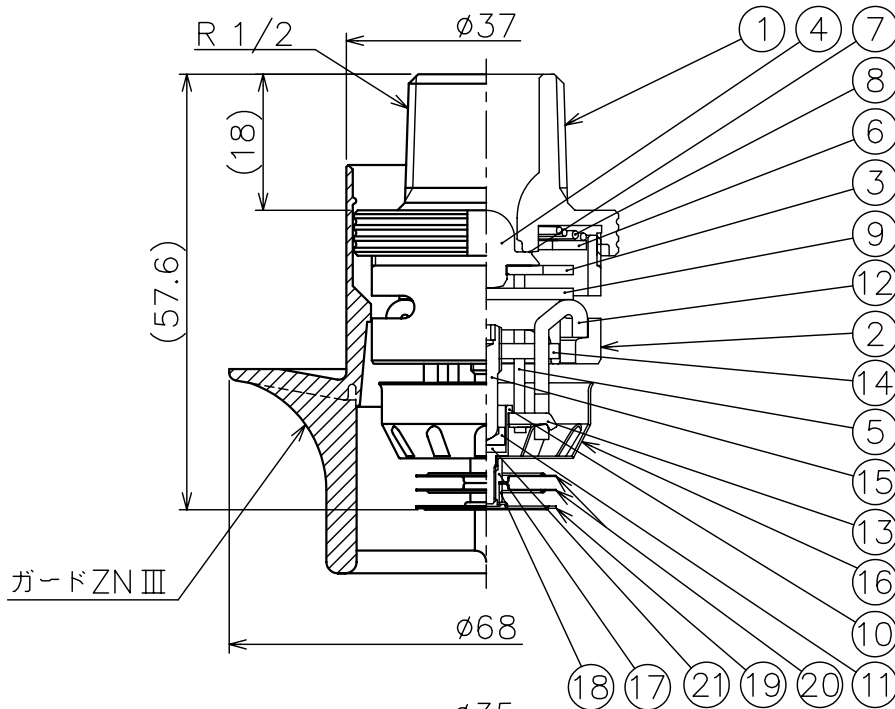
番号	名称	材質	数量	備考	番号	名称	材質	数量	備考
1	ボディ	CAC903C	1	フッ素コート	12	レバー	SUS304	2	
2	フレーム	CAC406	1	Crメッキ	13	バランサー	SUS304	1	
3	デフレクター	C5191	1		14	サポートプレート	SUS304	1	
4	ディスク	CAC903C	1	フッ素コート	15	セットスクリュー	SUSXM7	1	
5	ガイドピン	SUS304	3		16	カバー	C1100	1	Crメッキ
6	ガイドリング	SUS304	1		17	固定ネジ	C3604	1	Crメッキ
7	シート	フッ素樹脂	1		18	スペーサー	C3604	1	Crメッキ
8	スプリング	SUS304	1		19	ヒートコレクター(M)	C1100	1	Crメッキ
9	サドル	SUS304	1		20	ヒートコレクター	C1100	2	Crメッキ
10	シリンダー	C5441	1		21	可溶合金	—	1	
11	プランジャー	SUS303	1						

仕 様

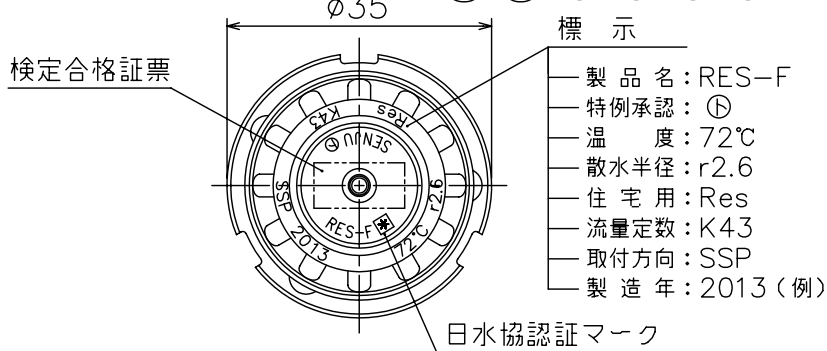
名称	項目	型式承認番号	感度区分	作動温度	有効散水半径	流量定数	取付方向	カラー標示	最高周囲温度
RES-F72		ス第24~17号	1種	72℃	r2.6m以下 かつ13m ² 以下	K43	下向き	無色	39℃未満

日水協認証登録番号：Z-349

ヘッドにはガードが標準で付属されます。

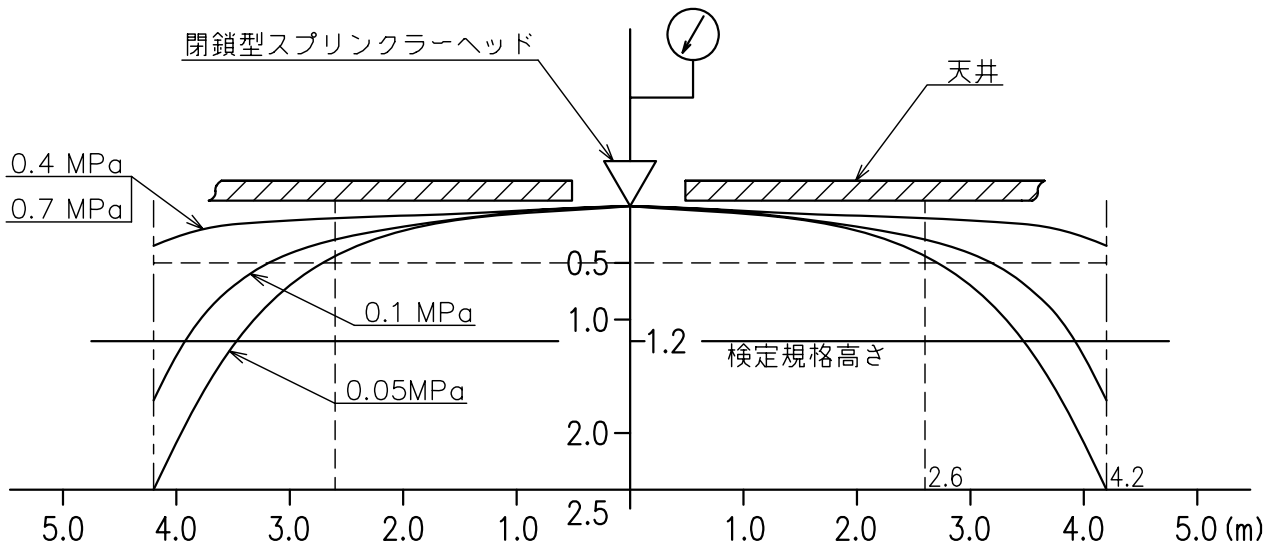


項目	圧力 (MPa)	放水量 (L/min)
最低使用圧力	0.05	30

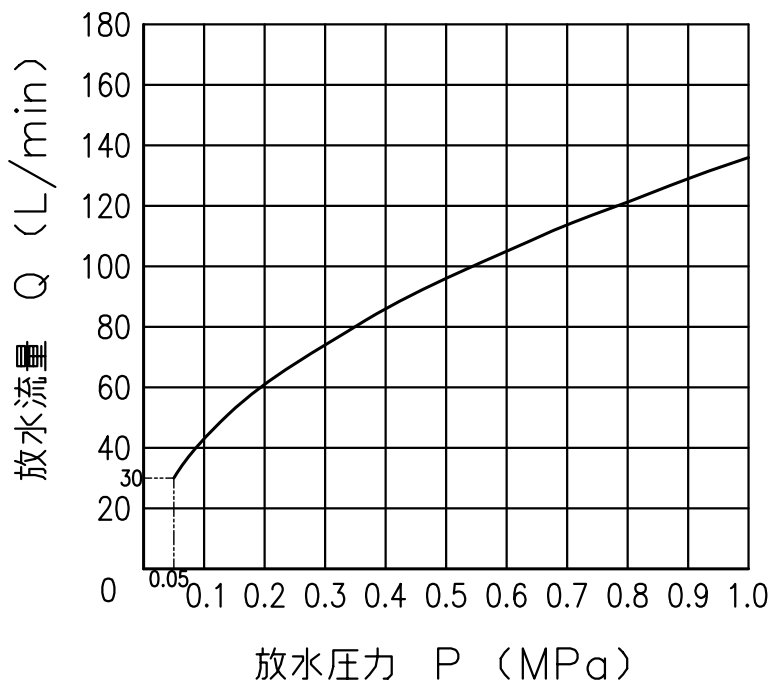


図面名称 閉鎖型スプリンクラーヘッド(住宅用) RES-F	作成年月日	13/04/16	製図		検図		承認		
	投影法	3角法							
	尺度	1 / 1							
図面番号							J024860	版数	
千住スプリンクラー株式会社									

散水パターン



放水量特性 P-Q曲線



図面名称	作成年月日	08/07/31	製図	検図	承認
散水形状・放水量特性 RES	投影法	-	小野寺	富山	保塚
	尺度	Free			
千住スプリンクラー株式会社	図面番号				改版
	J024160-Z				