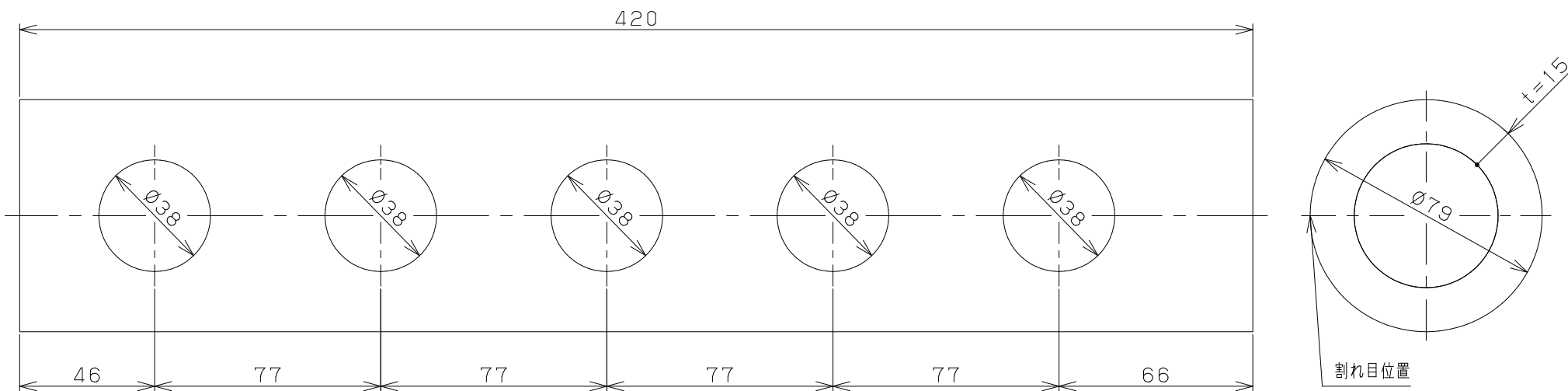


NO	訂正記事	年月日	担当	承認	登録



1	カバー	PEフォーム	1	
NO	部品名称	材料	数量	摘要
尺度	1/2	単位	mm	三角法
設計	製図	検図	承認	図面名称
	青山	片山	羽生	品番
	21.11.29	21.11.29	21.11.29	番
前田バルブ工業株式会社		図番	AXX-246-A	

アクアマーメイドヘッダー (5連)
25×20用保温材
MV-SPHK2520-5