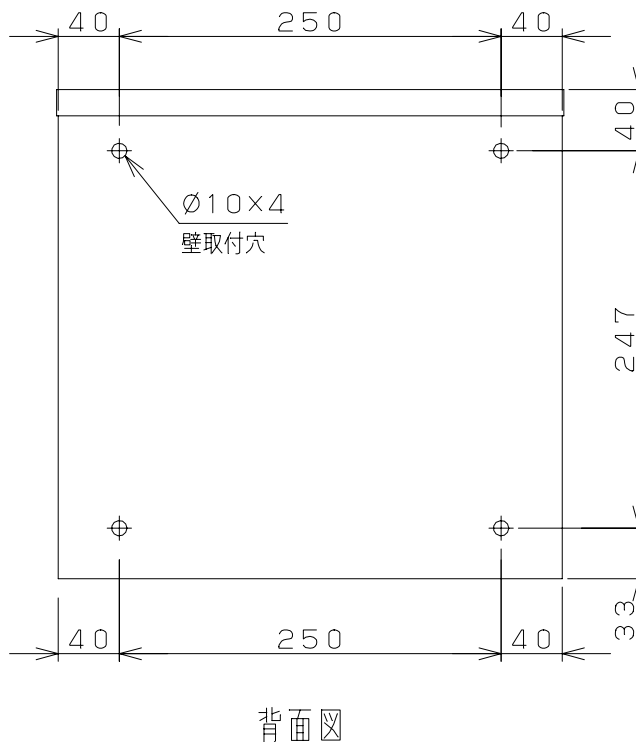
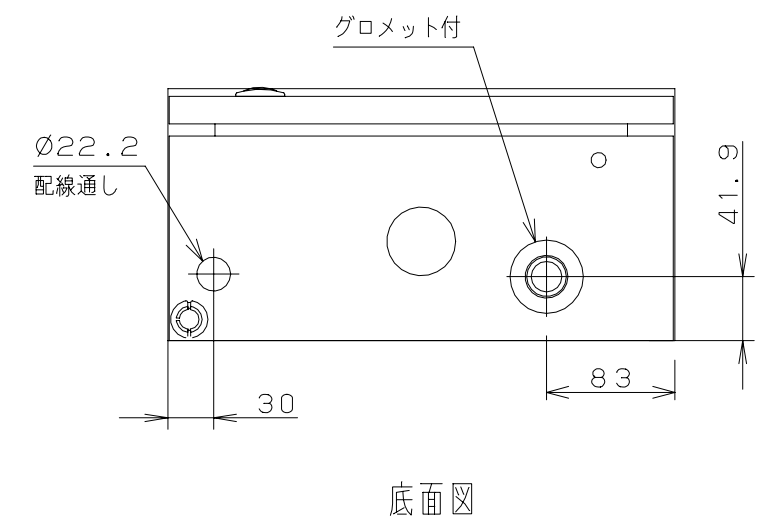
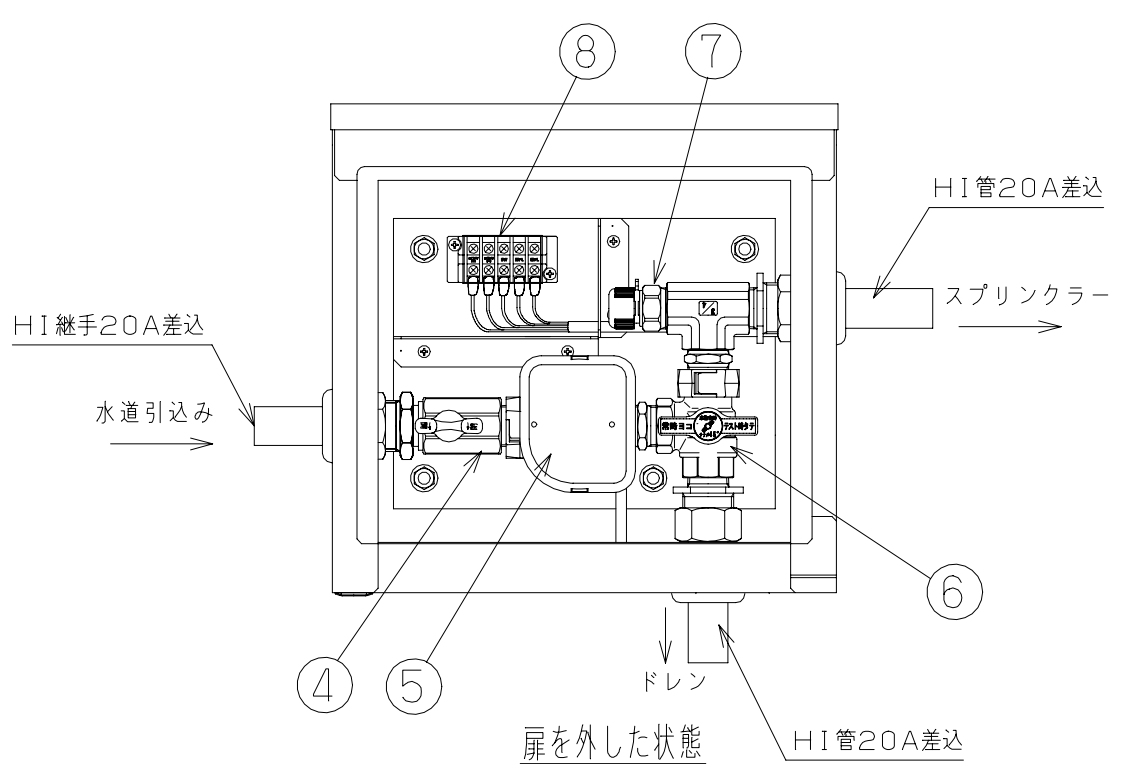
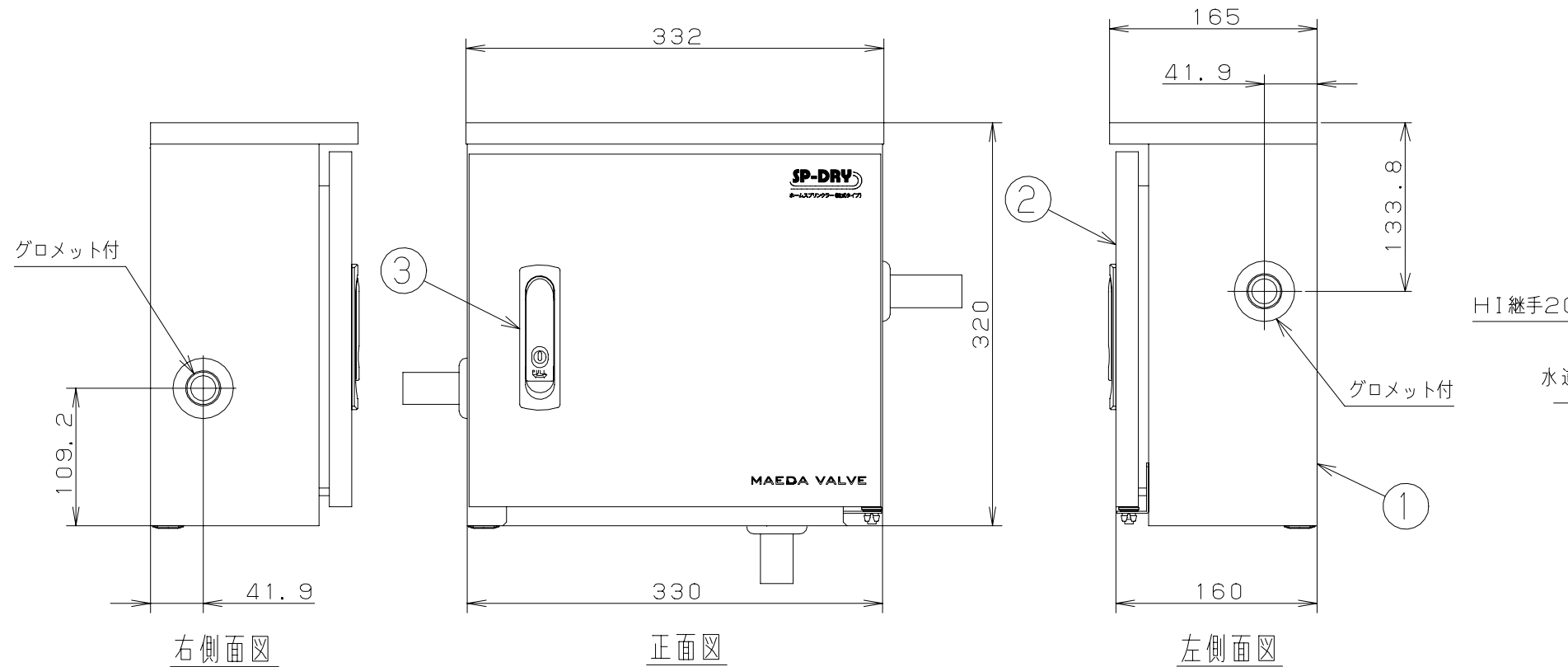


動作	コントロールユニットからの信号による開閉 (DC24V) 盤内の中継組端子によるコントロールユニットとの接続
周囲湿度	-10℃~40℃ ただし内部に凍結・結露なきこと、直射日光をなるべく防ぐこと
流体	水道水に限る
流水温度	常温のみ (20℃±15℃)
最大使用圧力	0.75Mpa
重量	約8.0Kg
登録	日本水道協会第三者認証登録品 配-26



- 本体塗色 (マンセル値)
- クリーム 2.5Y9/1 (8分ツヤ)
 - ホワイトグレー (W) N-8 (5分ツヤ)
 - ベージュ (G) 5Y7/1 (8分ツヤ)
 - ダークグレー (D) N-3 (5分ツヤ)
 - ブラック (B) N-1 (5分ツヤ)
- 付属品
- 200番キー 1個 KD-200
 - 配管カバー 1個 SPDDU120K1

No	部品名称	材料	数量	摘要
8	中継端子		1	コントロールユニットと接続
7	自動吸気弁	CAC406	1	鉛除去表面処理、Ni-Crメッキ
6	手動三方弁	C3771BE	1	
5	電動弁	C3771BE	1	Ni-Crメッキ
4	ボールバルブ	C3604BD	1	
3	ハンドル KH-110A	ZDC	1	キーNo.200
2	扉	SECC	1	開角度200°
1	本体	SECC	1	

尺度	1/10	単位	mm	三角法	図面名称 SP-DRYユニット 電動弁ユニット 呼び径 20 SPD-120 (DU120)
設計	製図	検図	承認		
	落合	水野	羽生		
	12.05.15	12.05.15	12.05.15		

設置の際は、必ず水道引込み管上の直近に蛇口など水が出せる状態を作ってください (現場対応)
寒冷地又は、凍結のおそれがある地区においては、必ず屋内に設置して下さい。

前田バルブ工業株式会社 図番 AX-174-A