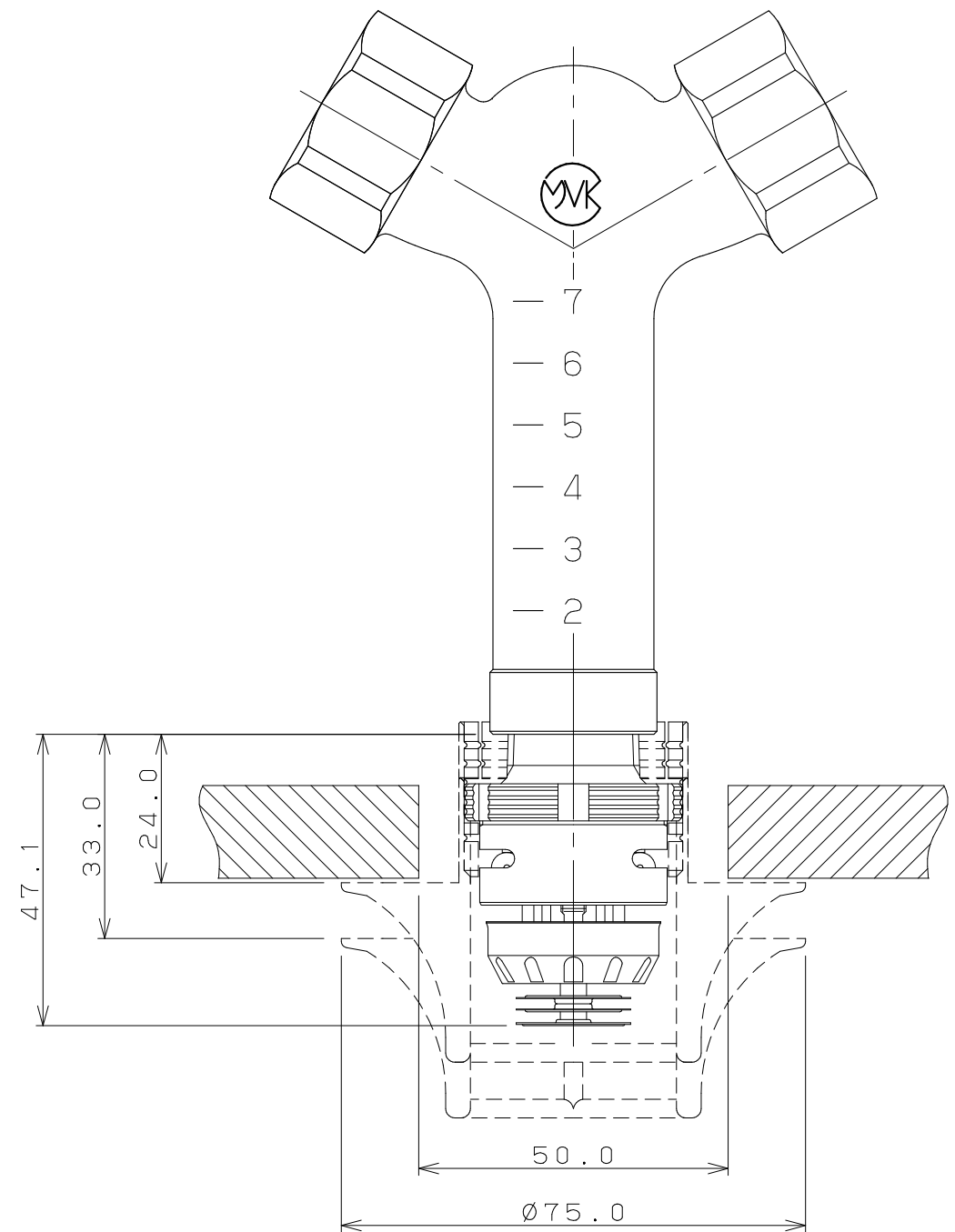
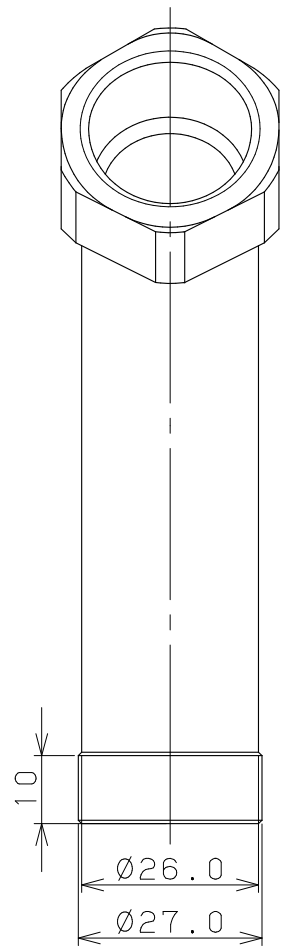
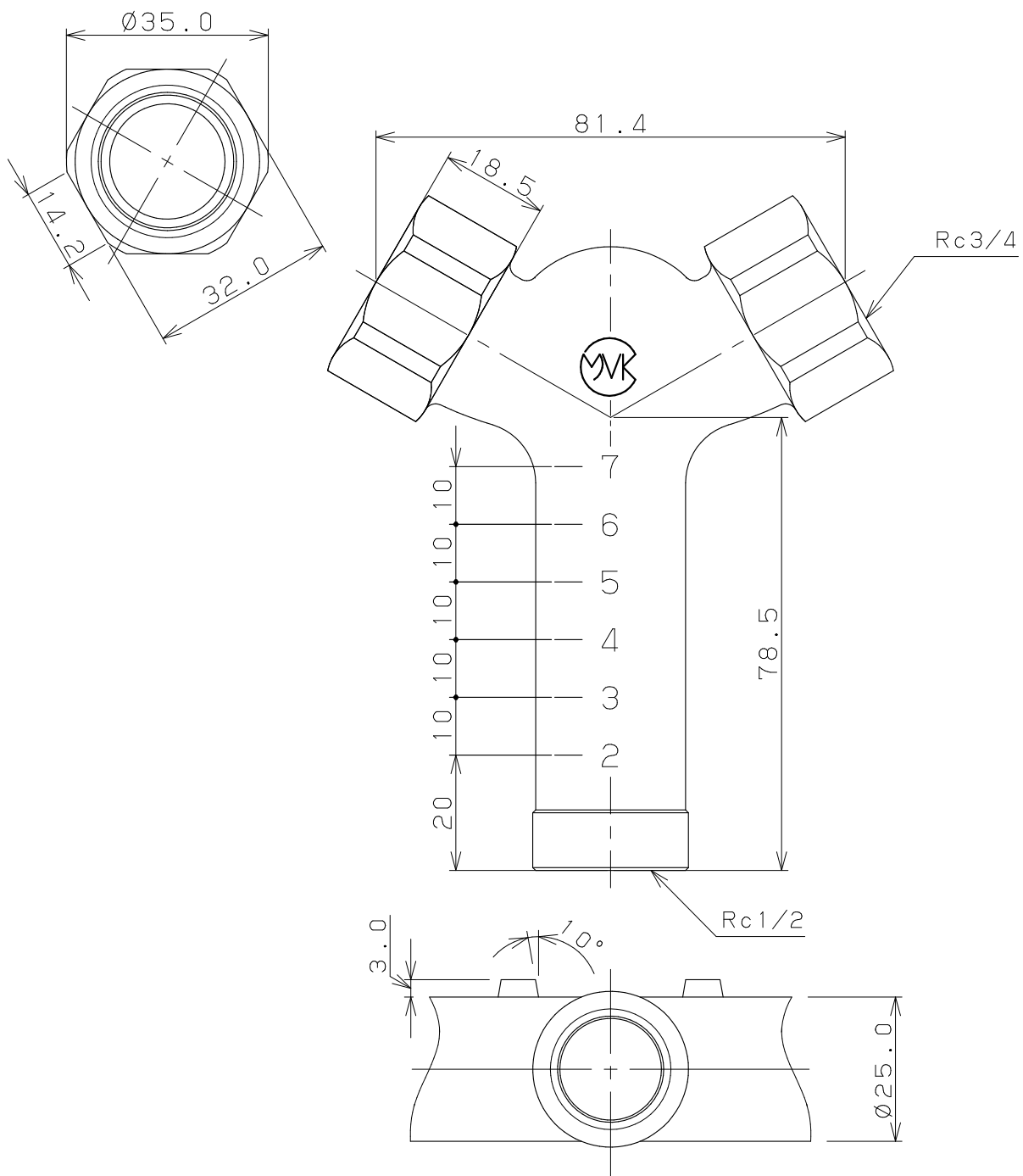
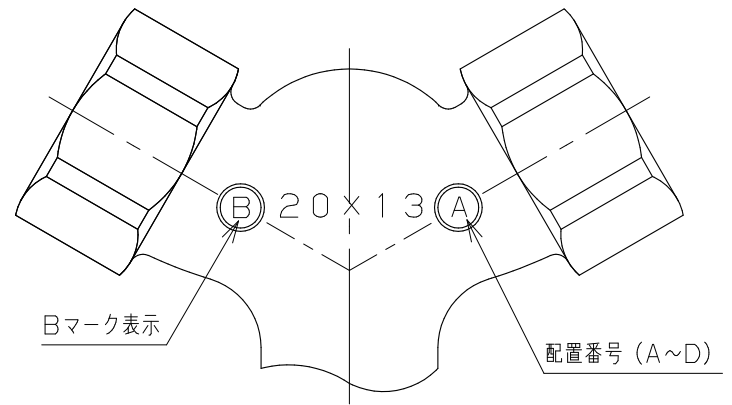


NO	訂正記事	年月日	担当	承認	登録

SR-30A、SR-43A 取り付け状態



背面図



1	胴	CAC900系	1	
No	部品名称	材料	数量	摘要
尺度	NON	単位 mm	三角法	図面名称 アクアマーメイド継手Yタイプ 呼び径20×13
設計	製図	検図	承認	
	片山	石黒	羽生	品番 MV-SPTY2013
	14.01.07	14.01.07	14.01.07	
前田バルブ工業株式会社				図番 AXX-146-B