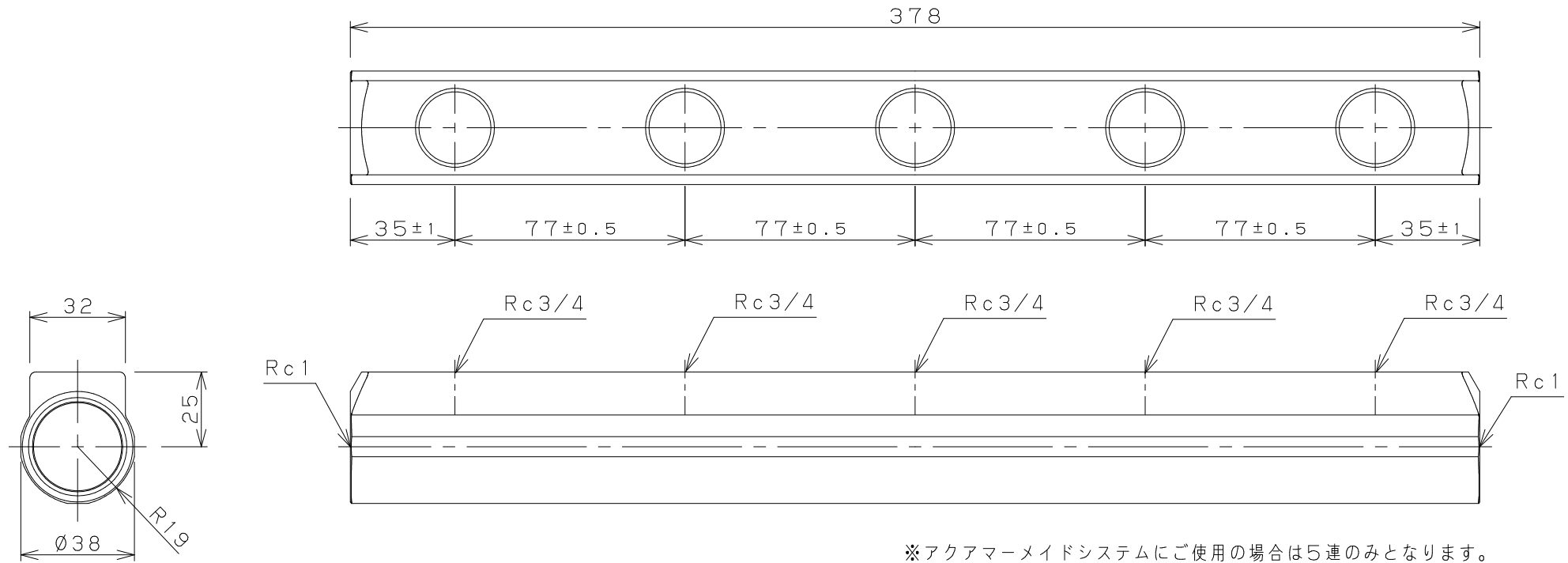


NO	訂正記事	年月日	担当	承認	登録



※アクアマーマイドシステムにご使用の場合は5連のみとなります。

1	銅			CAC400C系	1	表面ショットNPb処理
NO	部品名称			材料	数量	摘要
尺度	1/2	単位	mm	三角法	図面名称	アクアマーマイドヘッダー (5連) 呼び径25×20
	設計	製図	検図	承認		
	徐	片山	羽生			MV-SPH2520-5
	09.08.18	21.11.29	21.11.29			番
前田バルブ工業株式会社					図番	AXX-126-C