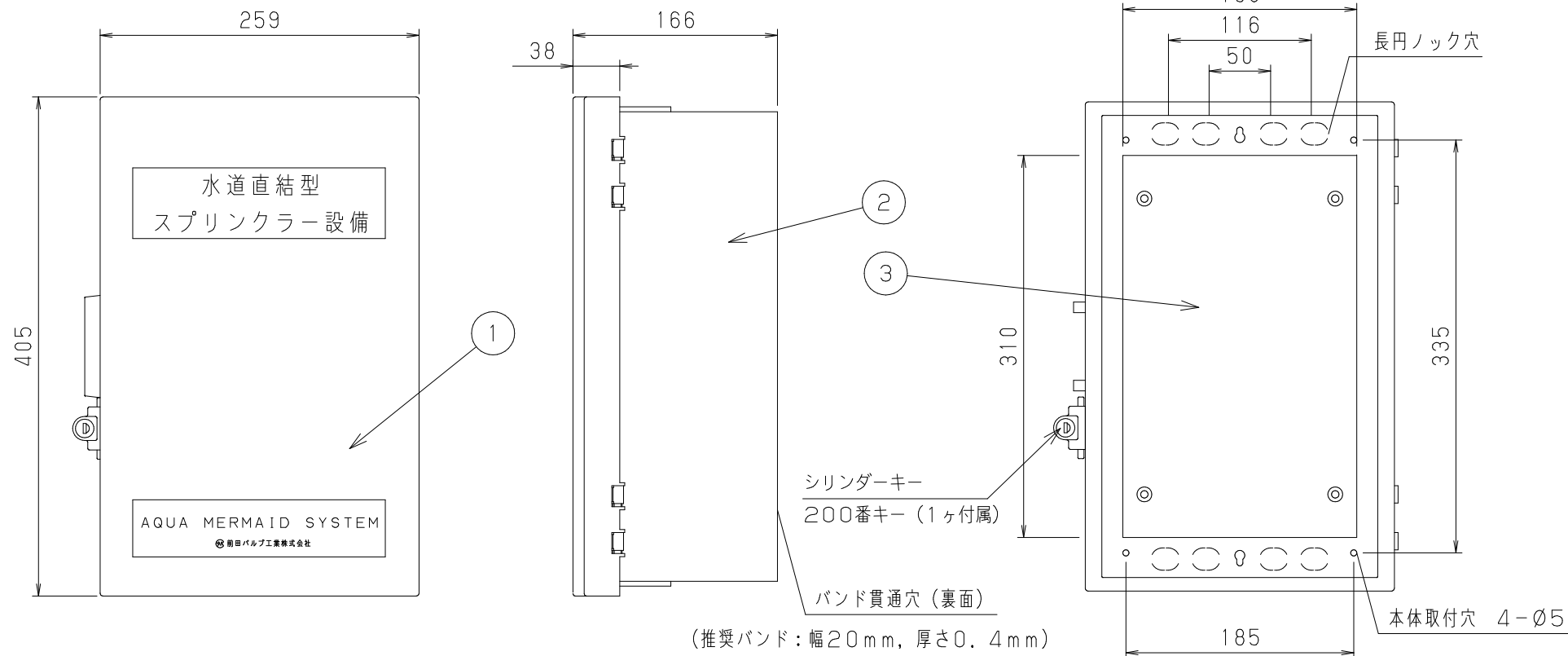
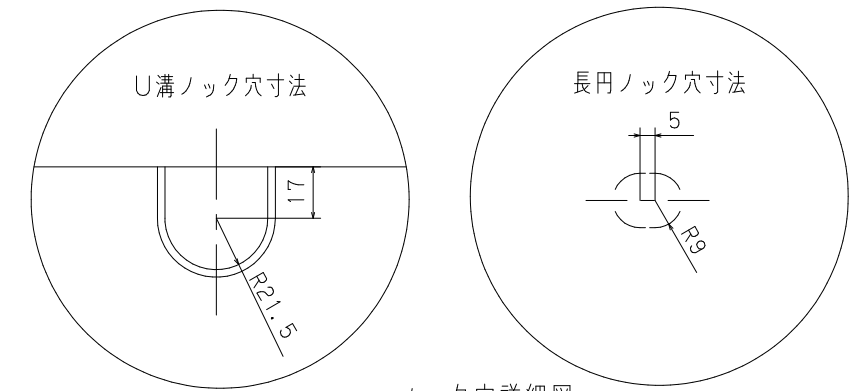
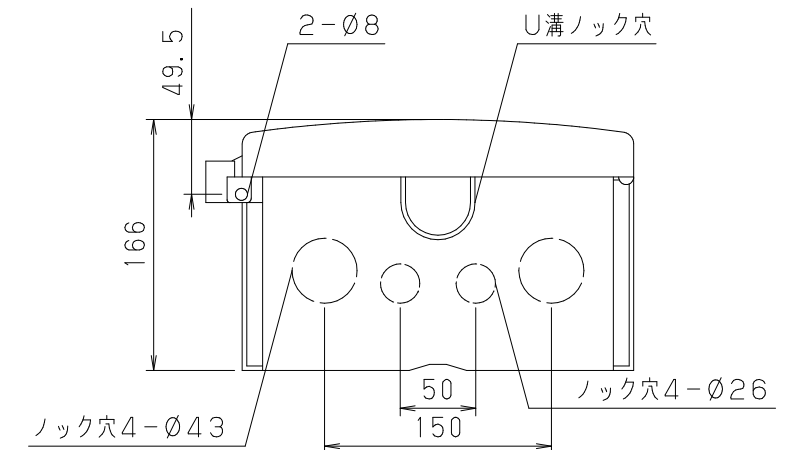


キー付プラボックス  
MV-SPNK4025-16

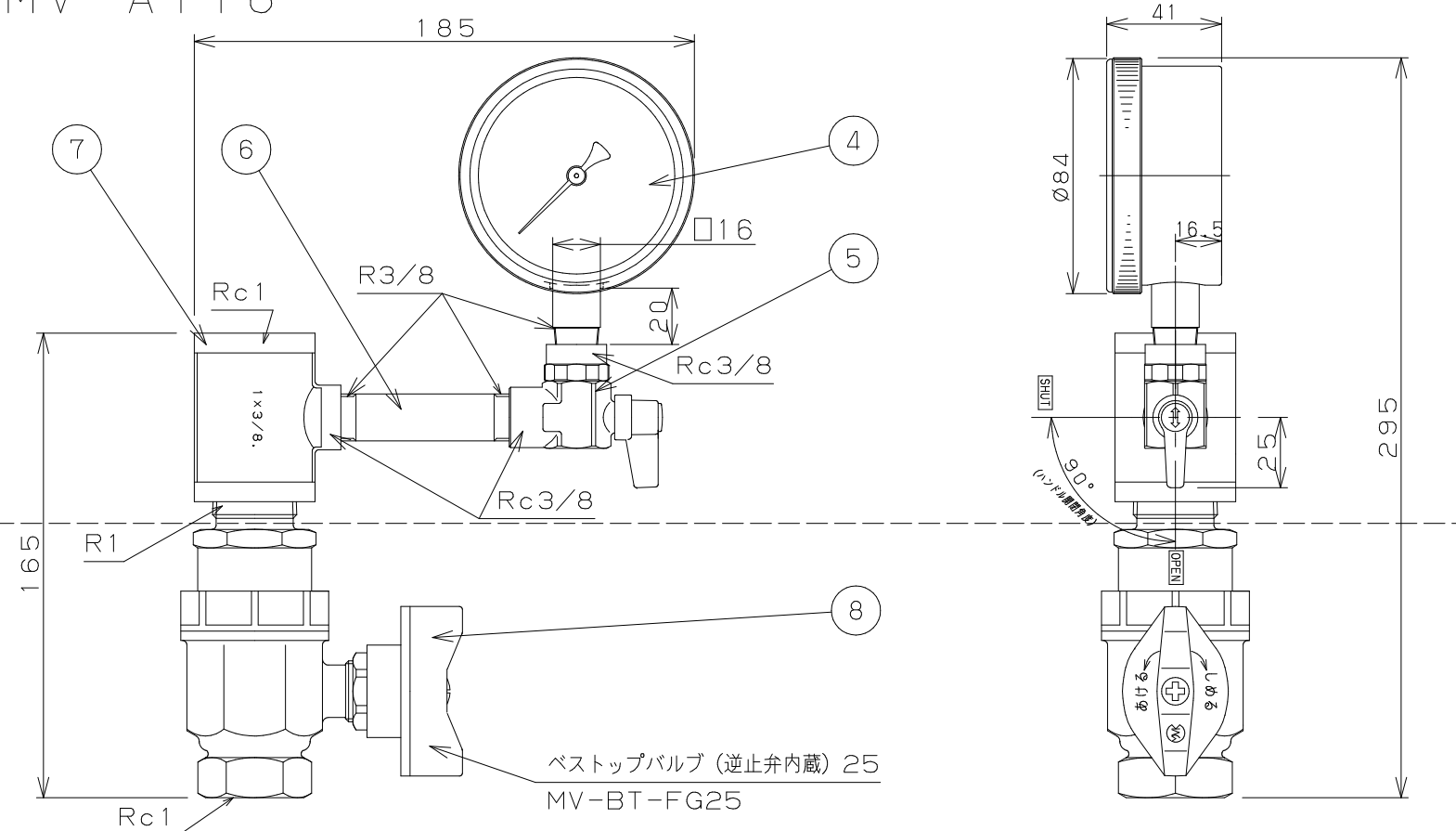


有効寸法	高さ	幅	奥行き
	373	221	124~131



ノック穴詳細図

圧力計セット部詳細図 (1/5)  
MV-AT16



No	部品名称	材料	数量	摘要
8	ベストストップバルブ	CAC900系	1	Ni-Crメッキ
7	ステンレスチーズ	SUS304	1	
6	ステンレス短管	SUS304	1	
5	ボール止水栓	C3771BE	1	Ni-Crメッキ
4	圧力計	フェニール樹脂	1	1.6MPa Ø75 (密閉式)
3	基板	木板	1	
2	本体	ABS樹脂	1	マンセル 2.5Y9/1
1	扉			遅燃性樹脂 (UL94-HB)

尺度	NON	単位	mm	三角法	図面名称 アクアマーメイド ボックスセット
設計	製図	検図	承認		
	徐	片山	羽生		
	09.08.17	21.12.01	21.12.01		品番 AMS-BS01
前田バルブ工業株式会社					図番 AXX-125-C