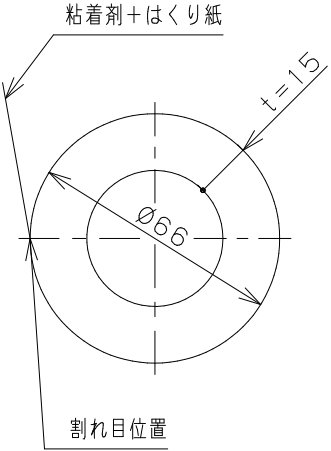
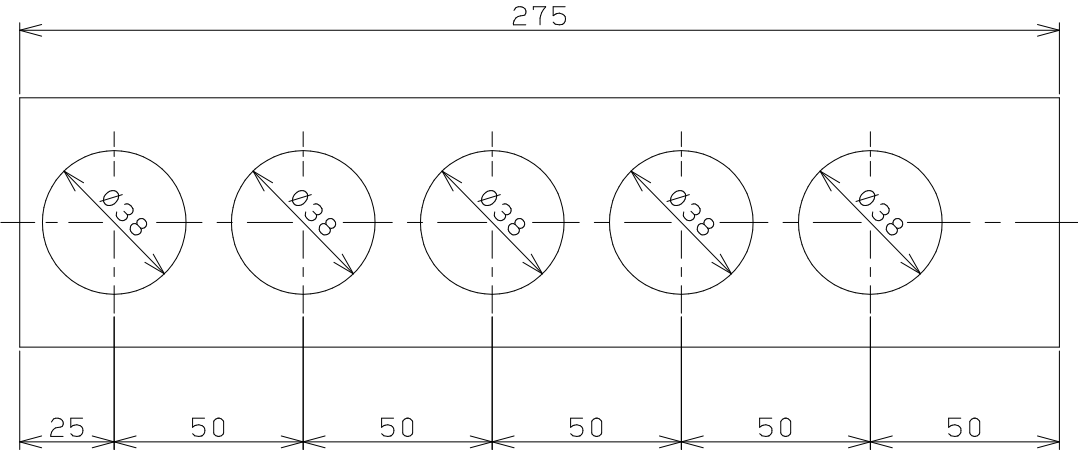


NO	訂正記事	年月日	担当	承認	登録



1	カバー			PEフォーム	1	
NO	部品名称			材料	数量	摘要
尺度	1/2	単位	mm	三角法	アクアマーマイドヘッダー (5連) 20×13用保温材	
設計	製図	検図	承認	図面名称 品番		
	青山	片山	羽生		MV-SPHK2013-5	
	21.11.29	21.11.29	21.11.29			
前田バルブ工業株式会社					図番	AXX-247-A