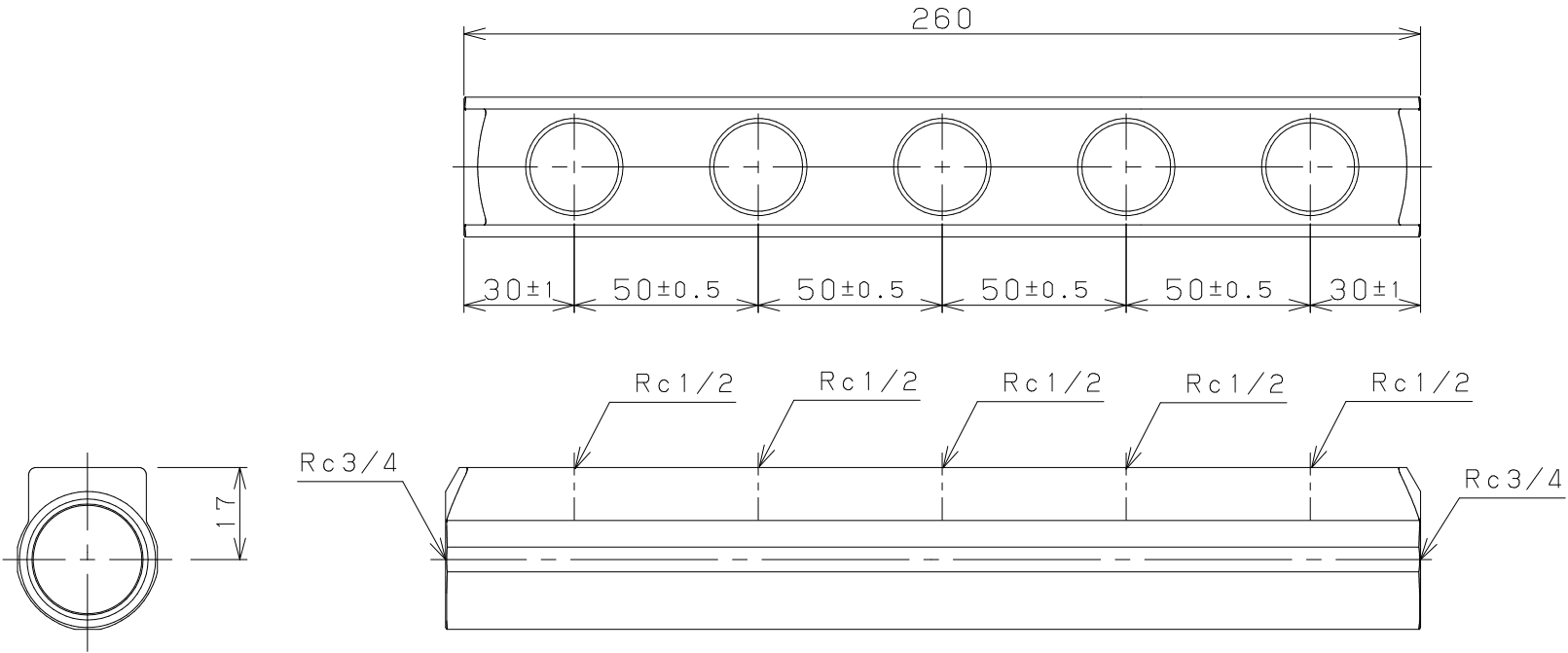


NO	訂正記事	年月日	担当	承認	登録



※アクアマーメイドシステムにご使用の場合は5連のみとなります。

1	胴			CAC400C系	1	表面ショットNPb処理
NO	部品名称			材料	数量	摘要
尺度	1/2	単位	mm	三角法	図面名称 品番	アクアマーメイドヘッダー (5連) 呼び径20×13
設計	製図	検図	承認			
	青山	片山	羽生			
	21.11.29	21.11.29	21.11.29			MV-SPH2013-5
前田バルブ工業株式会社					図番	AXX-245-A