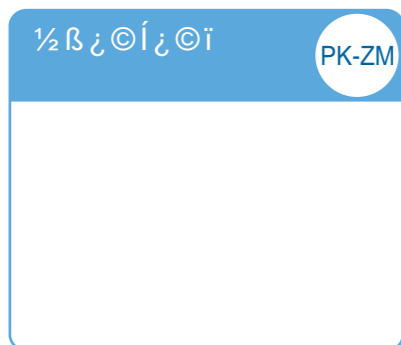


½βζ©Íζ©İ

ovw-+ÇÍζ©İ

½βζ©Íζ©İxZÝ"»";Íζ©İtμÓæİ-Üwovw-+>lv<Qhİ p "zovw-;óU
žAsýf °x<j-æz7f °w°ætyhtf"b"\q<pV‡b{



z	%	%	-

aj"7

ÔšèiÄìçÒzÈìì «z½βζ©Íζ©İxŽ<wÚEp]-;Xi^M{

- ;v.-+ "+
- ;9S-x9ç Æ¶ Æ£
- ;y--- .1B Ž<

-;Íw «™

- £ šèiÄìçÒzÈìì «z½βζ©Íζ©İxov; óÇswpæ+M²t«™`of"°oXi^M{
- £ Èìì «xæÑÄÜxOÜφbwp@ Útf"°oXi^M{
- £ °ÚT^t"; óÿ<wYhŠz"²t °GüşÜ°oz°wÿú>†^°oXi^M{
- £ šèiÄìçÒzÈìì «z½βζ©Íζ©İw7δ-;y-x .1B pK"•za»U*srtSMoz
yy .1B >ÒQ"+ypU*>îab"ÔùxzptÓâ→sr>;Mo -`oæloXi^M{
- £ + w^+yU .1B >ÒQ"ÔùxzQótqè¹>t...bª•UK"‡bwpzyswr">`o
yy .1B Ž<t`o-;`oXi^M{
- £ ZAU'Ý^•"Ôùtxz9srwZAw-f>ª`oXi^M{



前田バルブ工業株式会社

;`qz+>%ob•œ{ PGLw¼j-7srx~'whšZ sX!Éb"ÔùU]_M‡b{

šy p β μ Èy0çÓàš_É j
 ŠpæÀt È y 0 ç Ó à š _ É j
 β μ 5 & - " μ
 " 9 " μ
 s^æÀt s^çfàz~GáÚf,èjø
 β μ 5 & - " μ
 " 9 " μ
 Ý-æÀt ñ,ç\$ à b D p ,è j ø
 β μ 5 & - " μ
 " 9 " μ
 Óy»yÔ È y 0 ç Ó à š _ É j
 β μ 5 & - " μ
 " 9 " μ
 63- IUUQXTXX NWL DP KQ



Ô+";ovw-+ +88" #
ÔæÑÄÜovw-+
Ôovw-+ÇÍζ©İ

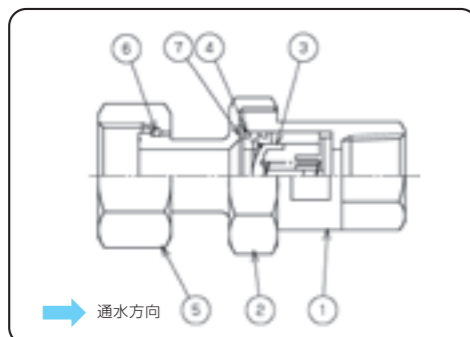
MAEDA VALVE

šèiÄìçÒ Èìì « ½βζ©Íζ©İ

カレントバルブ

水道用逆流防止弁単式Ⅱ形 JWVA B 129

カレントバルブは、スプリングにより逆流を防止する構造になっており、完全な逆止機能を持つ逆止弁です。逆流装置はカートリッジ式になっており取り替えが可能です。



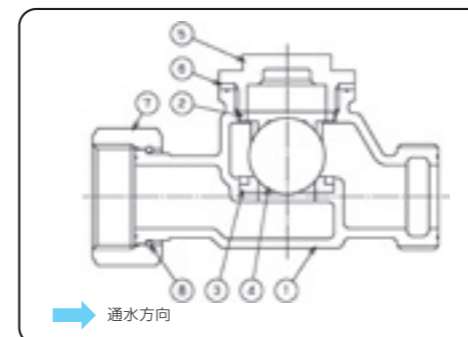
品番	部品名称	材質
1	胴	CAC900系
2	副胴	CAC900系
3	逆止弁カートリッジ	POM
4	Oリング	NBR
5	袋ナット	CAC400C系又はCAC900系
6	リング	C5191W
7	ガスケット	PE

ノンバック

リフト式逆流防止弁

ノンバック(リフト式逆流防止弁)は、テフロンボール(逆止ボール)をリフト式に取り付け通水時には水圧により逆止ボールは上昇し通水し、止水時や滞配水管の断水時に生じる真空作用等には、逆止ボールが下降し逆流を防止する構造になっています。

- 逆流防止弁の構成部品は一体組み込み式になっており、簡単に取り外し及び取り付けができるようになっている。
- 逆止パッキンの構造がゴムシートクッション式になっている為、軽度のウォーターハンマーを吸収することが出来る。



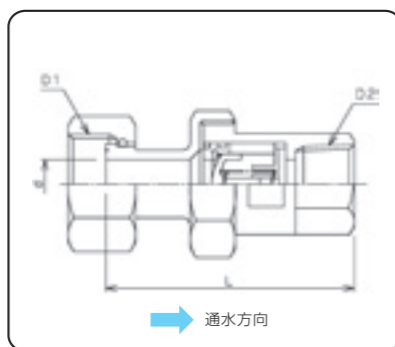
品番	部品名称	材質
1	胴	CAC900系
2	バスケット	POM
3	パッキン	NBR
4	ボール	PTFE
5	バスケット押さえ	CAC900系
6	ガスケット	PE
7	袋ナット	CAC400C系又はCAC900系
8	リング	C5191W

ユニオン
×テーパめねじ

単式
MJ-NKF



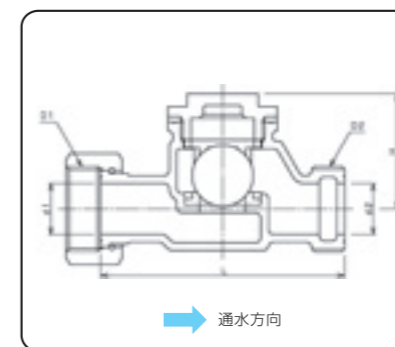
(URc)



記号 呼び径	D1	D2	d	L
	ねじの呼び	ねじの呼び		
13	G ³ / ₄	Rc ¹ / ₂	13	67
20	G 1	Rc ³ / ₄	20	80
25	G ¹ / ₄	Rc 1	25	89
30	G ¹ / ₂	Rc ¹ / ₄	30	105
40	G 2	Rc ¹ / ₂	40	124
50	G ² / ₂	Rc 2	50	132

ユニオン
×平行おねじ

MV-NBK



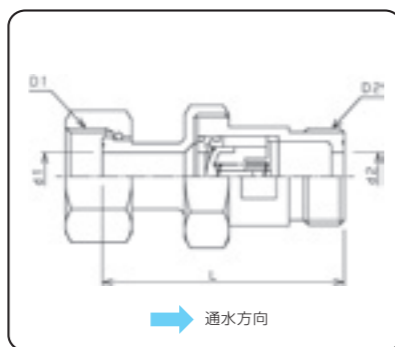
記号 呼び径	D1	D2	d1	d2	H	L
	ねじの呼び	ねじの呼び				
13	G ³ / ₄	G ³ / ₄	13	13	40	83
20	G 1	G 1	20	20	46	96
25	G ¹ / ₄	G ¹ / ₄	25	25	53	106

ユニオン×平行おねじ

単式
MJ-NKV



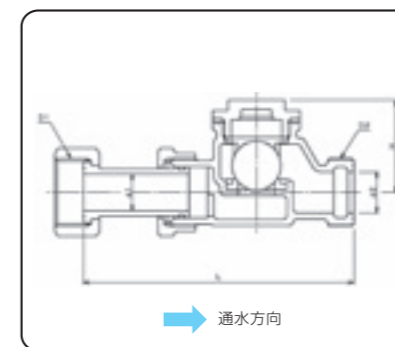
(UG)



記号 呼び径	D1	D2	d1	d2	L
	ねじの呼び	ねじの呼び			
13	G ³ / ₄	G ³ / ₄	13	13	64
20	G 1	G 1	20	20	77
25	G ¹ / ₄	G ¹ / ₄	25	25	83
30	G ¹ / ₂	G ¹ / ₂	30	30	105
40	G 2	G 2	40	40	124
50	G ² / ₂	G ² / ₂	50	50	132

伸縮ユニオン
×平行おねじ

MV-NBA



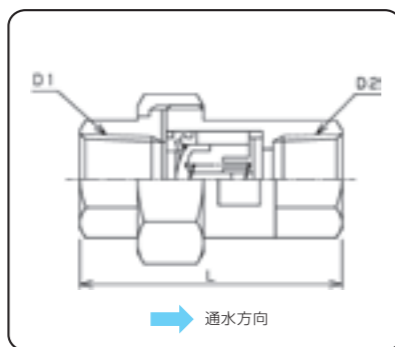
記号 呼び径	D1	D2	d1	d2	H	L	
	ねじの呼び	ねじの呼び				最大	最小
13	G ³ / ₄	G ³ / ₄	12	13	40	108	98
20	G 1	G 1	18	20	46	126	118

両テーパめねじ

単式
MJ-NFF



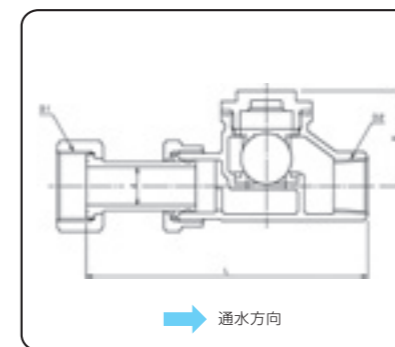
(Rc)



記号 呼び径	D1	D2	L
	ねじの呼び	ねじの呼び	
13	Rc ¹ / ₂	Rc ¹ / ₂	62.5
20	Rc ³ / ₄	Rc ³ / ₄	72.0
25	Rc 1	Rc 1	83.0

伸縮ユニオン
×テーパめねじ

MV-NBB



記号 呼び径	D1	D2	d	H	L	
	ねじの呼び	ねじの呼び			最大	最小
13	G ³ / ₄	Rc ¹ / ₂	12	40	108	100
20	G 1	Rc ³ / ₄	18	46	134	124