



塩ビ管用 ハンディードリル

黒ポリ用サドル付分水栓にも使える！



【使用方法】

①ハンディードリル取付け ※1.2.3
サドル付分水栓にハンディードリルを取り付けてください。

②穿孔作業 ※4
ハンドルを時計回りに回転させ、キリを下げて穿孔してください。穿孔が完了したらハンドルを反時計回りに回転させ最上部まで引き上げ、サドル付分水栓を全閉にして取り外してください。

※1 ハンドルが最上部まで上がっていることをご確認ください。
※2 サドル付分水栓が「全開」になっていることをご確認ください。
※3 本体六角部をレンチなどでしっかりと増し締めして下さい。
※4 キリが最上部に上昇しきっていない状態でサドル付分水栓を閉栓すると破損に繋がる恐れがあります。

【本体】

品名：塩ビ管用ハンディードリル

品番：HD-13(20,25)

定価：13mm：22,150円

20mm：23,560円

25mm：25,360円

【替刃】

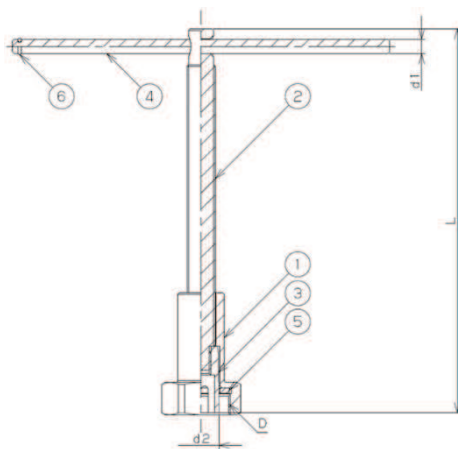
品名：塩ビ管用ハンディードリル用
替え刃

品番：HD-13K(20K,25K)

定価：13mm：9,530円

20mm：10,680円

25mm：12,790円



記号	D	L	d1	d2
	ねじ			
13	G3/4	206	7	12.9
20	G1	214	8	19.9
25	G1 1/4	224	10	24.4

6	Oリング	NBR	
5	パッキン	NBR	
4	ハンドル	C3604	NiCrメッキ
3	穿孔刃	SKS3	
2	軸	C3604	NiCrメッキ
1	本体	C3604	
No	部品名称	材料	備考



前田バルブ工業株式会社

<https://www.mvk.co.jp>

本社 名古屋市港区船見町29番1

本社営業所 TEL 052-618-3800

岡山営業所 TEL 086-230-0763

札幌営業所 TEL 011-742-2275

九州営業所 TEL 092-474-8818