

番号	名称	材質	個数	備考	番号	名称	材質	個数	備考
1	ボディ	C69300*	1	耐脱亜鉛銅合金	11	バルンサー	SUS304	1	
2	フレーム	CAC406	1	Crメッキ	12	サポートプレート	SUS304	1	
3	デフレクター	C5191	1		13	シリンダー	C5441	1	
4	ガイドリング	SUS304	1		14	プランジャー	SUS303	1	
5	ガイドピン	SUS304	3		15	セットスクリュー	SUSXM7	1	
6	ディスク	C69300*	1	耐脱亜鉛銅合金	16	カバー	C1100	1	Crメッキ
7	シート	フッ素樹脂	1		17	固定ネジ	C3604	1	Crメッキ
8	スプリング	SUS304	1		18	ヒートコレクター	C1100	1	Crメッキ
9	サドル	SUS304	1		19	ヒートコレクター(M)	C1100	2	Crメッキ
10	レバー	SUS304	2		20	スペーサー	C3604	1	Crメッキ

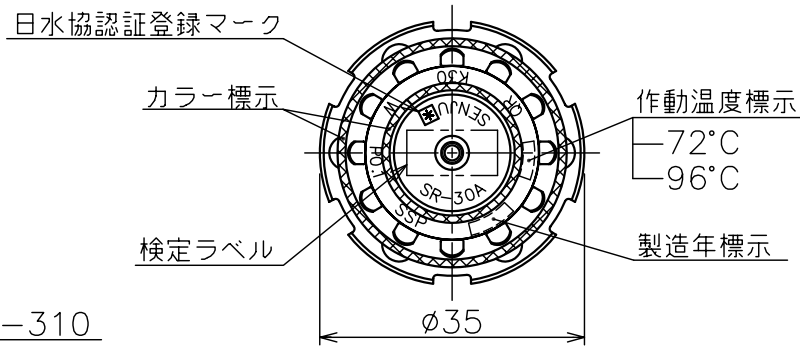
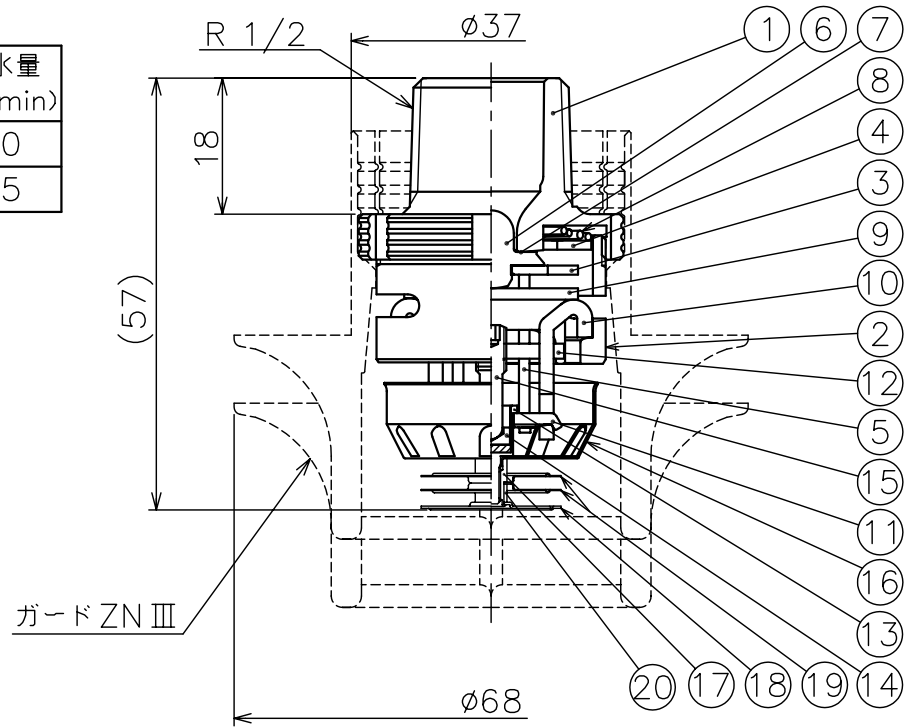
仕 様

※ASTM規格

型式	項目	型式承認番号	感度区分	作動温度	防護範囲	取付方向	カラー標示	最高周囲温度
SR-30A-72		ス第21~14号	1種	72°C	r2.6m以下 かつ13m ² 以下	下向き	無色	39°C未満
SR-30A-96		ス第21~30号		96°C			白色	39°C以上 64°C未満

流量定数K30

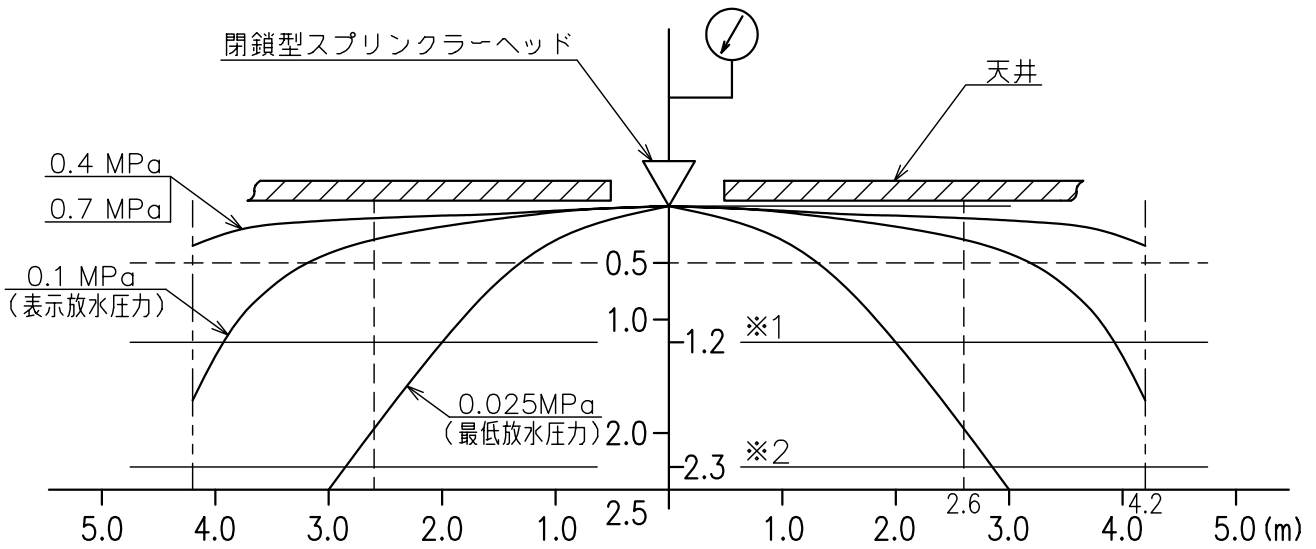
項目	圧力 (MPa)	放水量 (L/min)
表示放水圧力	0.1	30
最低放水圧力	0.025	15



日本協認証登録番号：Z-310

図面名称	作成年月日	10/04/01	製図	検図	承認
閉鎖型スプリンクラーヘッド (水道連結型) SR-30A	投影法	3角法			
	尺度	1 / 1			
	図面番号	J025710			
千住スプリンクラー株式会社					

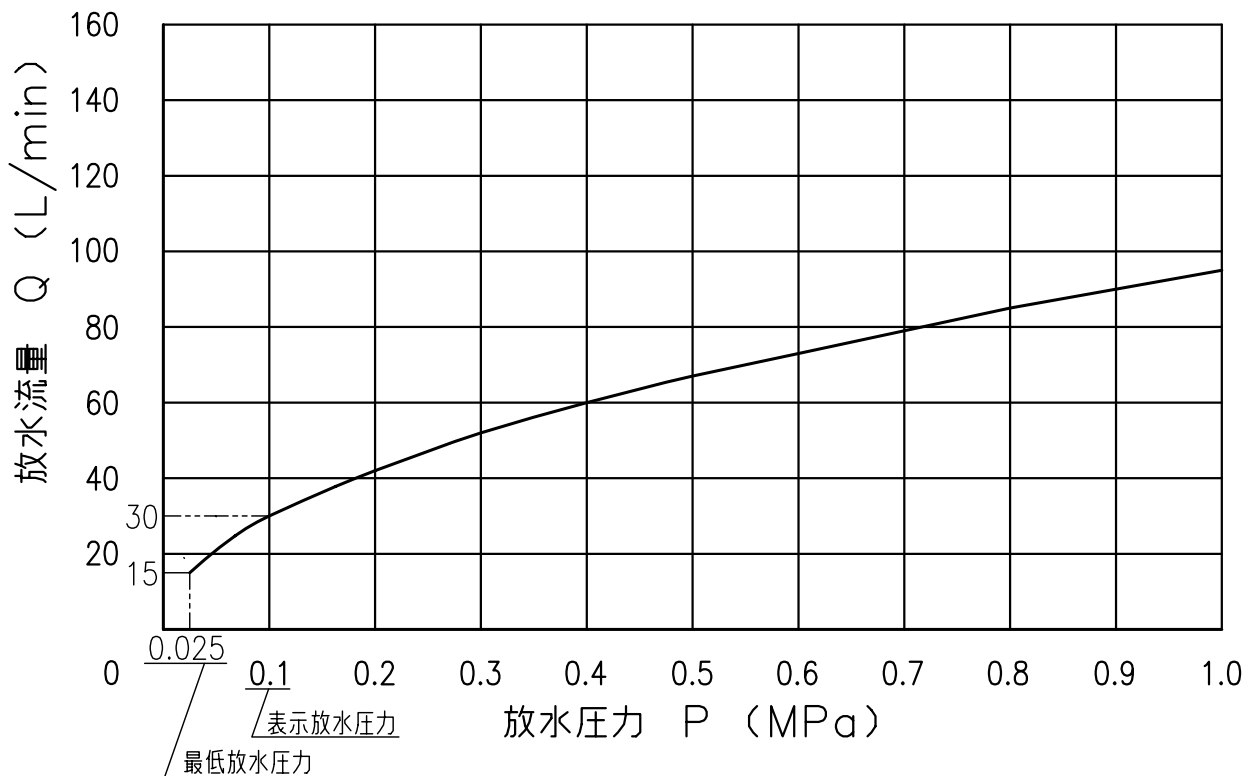
散水パターン



※1：表示放水圧力以上での検定規格高さ(1.2m)

※2：最低放水圧力での検定規格高さ(2.3m)

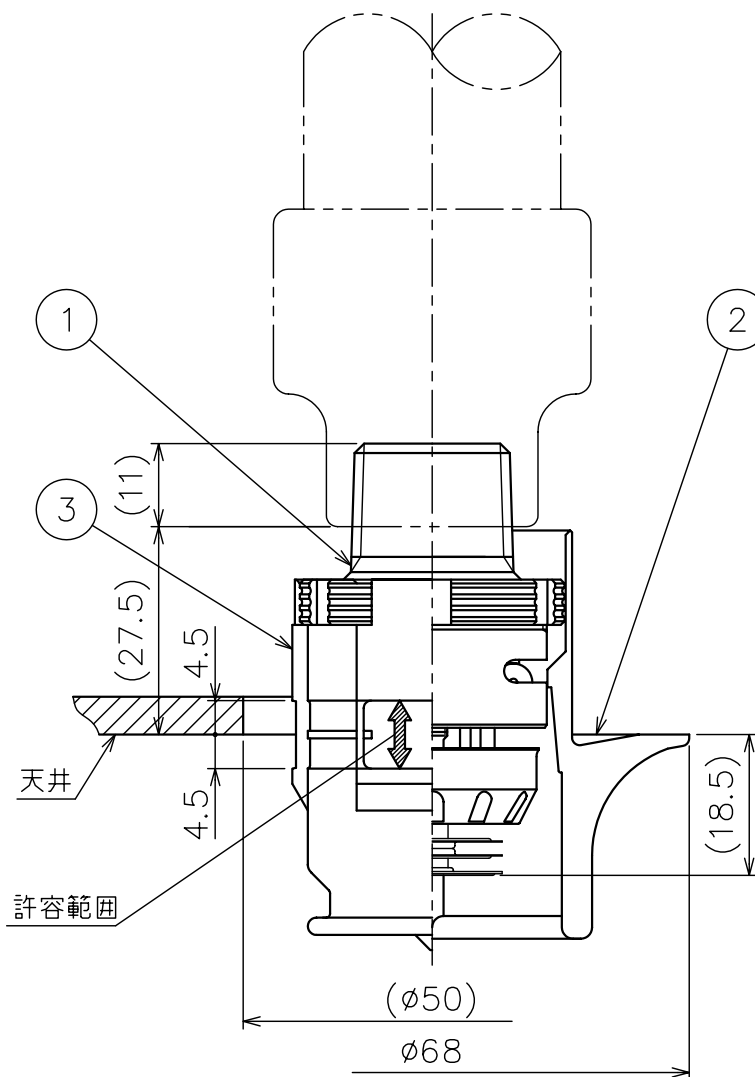
放水量特性 P-Q曲線



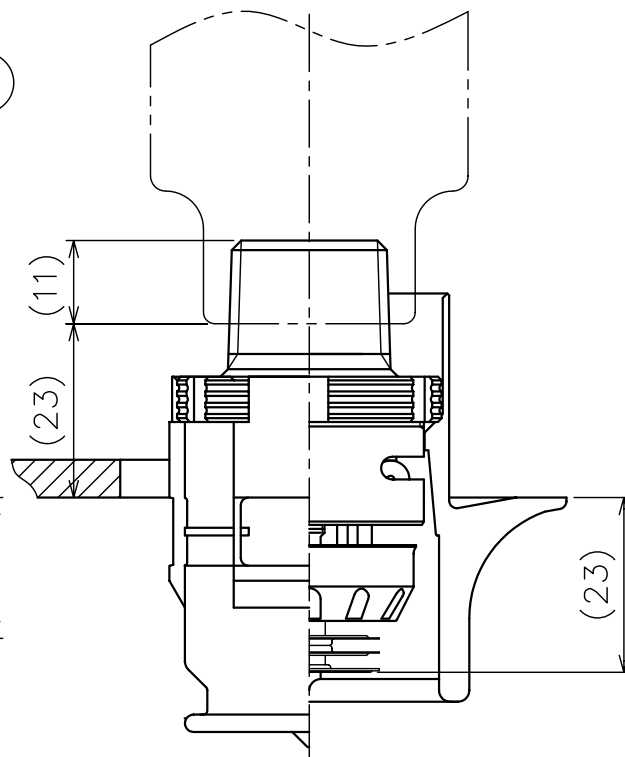
図面名称	作成年月日	09/05/22	製図	検図	承認
散水形状・放水量特性 SR-30A	投影法	-	小野寺	富山	保塚
	尺度	Free			
千住スプリンクラー株式会社	図面番号				改版
		J025710-Z	A		

標示温度	保護キャップの色
72℃	蛍光ピンク
96℃	ローズピンク

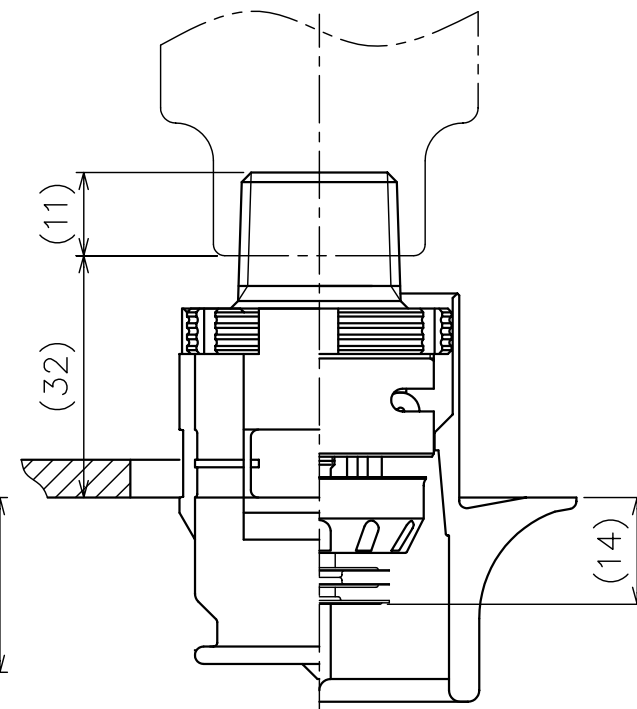
番号	名称	材質	個数	備考
1	スプリンクラーヘッド	—		
2	ガードZNⅢ	PBT		
3	保護キャップ	PP		



スプリンクラーヘッド部
埋め込み量 標準位置



スプリンクラーヘッド部
埋め込み量 最小位置



スプリンクラーヘッド部
埋め込み量 最大位置

図面名称	作成年月日	10/04/01	製図	検図	承認
取付状態図 SR-30A	投影法	3角法	小野寺	島山	保塚
	尺度	1 / 1			
千住スプリンクラー株式会社	図面番号				版数
	J025710-Y				B