

番号	名称	材質	数量	備考	番号	名称	材質	数量	備考
1	ボディ	C69300 ※1	1	耐脱亜鉛銅合金	12	ボール	SUS440	8	
2	フレーム	CAC406C	1	Crメッキ	13	スペーサー	PPS	1	
3	ディスク	C69300 ※1	1	耐脱亜鉛銅合金	14	プランジャー	SUS303	1	
4	シート	フッ素樹脂	1		15	ヒートコレクター(上)	C1100	1	Crメッキ
5	デフレクター	SUS443J1	1		16	ヒートコレクター(下)	C1100	1	Crメッキ
6	皿バネ	SUS631	1		17	可溶合金	—	1	
7	ガイドリング	SUS304	1		18	ワッシャーA	SUS304	1	
8	ガイドピン	SUS304	3		19	圧縮コイルバネ	SUS304	1	
9	スライダー	SUS304	1		20	ワッシャーB	SUS304	1	
10	ピストン	C3604	1	Crメッキ	21	ブッシュ	PPS	1	色:ブラウン
11	セットスクリュー	SUS430	1						

※1:ASTM規格

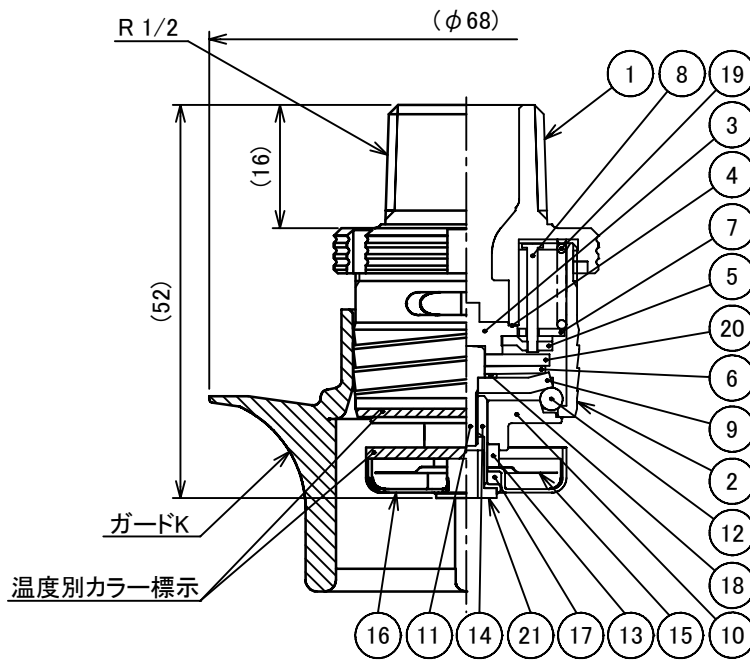
仕様

名称	項目	型式承認番号	感度区分	作動温度	有効散水半径	流量定数	取付方向	カラー標示	最高周囲温度
KSR-30-72		ス第28~7号	1種	72°C	r 2.6m以下 かつ13m以下	K30	下向き	無色	39°C未満
KSR-30-98		ス第28~8号		98°C				白色	39°C以上 64°C未満

日水協認証登録番号: Z-310

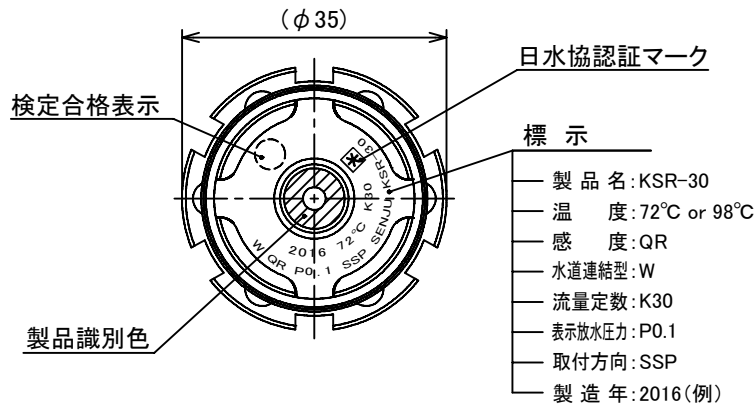
ヘッドにはガードが標準で付属されます。

耐外力向上ヘッド



項目	圧力 (MPa)	放水量 (L/min)
表示放水圧力	0.1	30
最低放水圧力	0.025	15

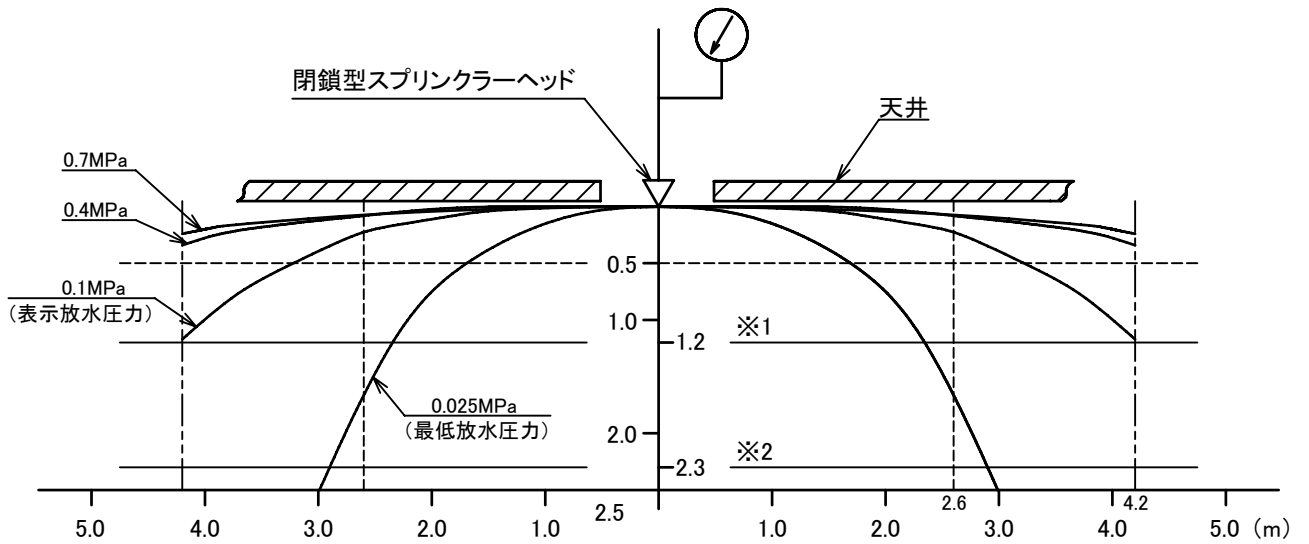
標示温度	保護キャップの色
72°C	蛍光ピンク
98°C	ローズピンク



- 標示
- 製品名: KSR-30
 - 温度: 72°C or 98°C
 - 感度: QR
 - 水道連結型: W
 - 流量定数: K30
 - 表示放水圧力: P0.1
 - 取付方向: SSP
 - 製造年: 2016(例)

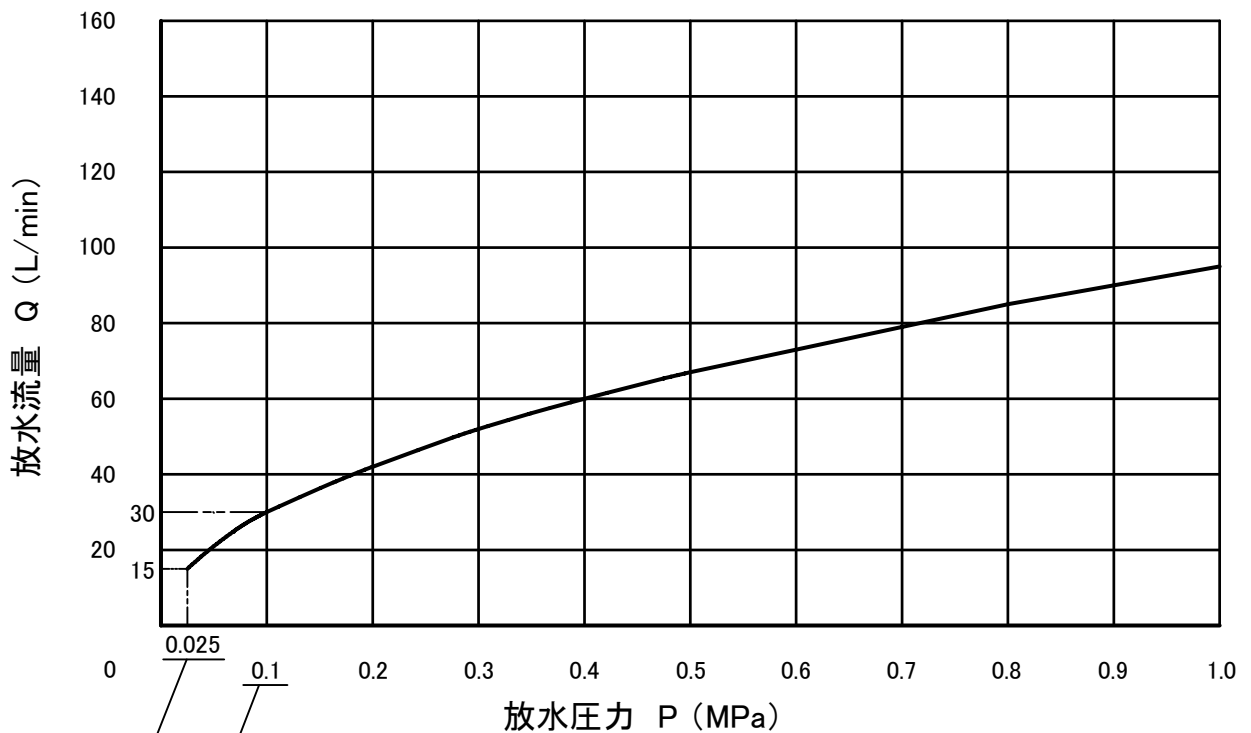
図面名称	作成年月日	16/06/21	図面番号	版数
閉鎖型スプリンクラーヘッド(水道連結型) KSR-30	投影法	3角法	J086310	A
	尺度	1 / 1		
				千住スプリンクラー株式会社

散水パターン



※1: 表示放水圧力以上での検定規格高さ(1.2m)
 ※2: 最低放水圧力での検定規格高さ(2.3m)

放水量特性 P-Q曲線



※放水量特性計算式: $Q=K\sqrt{10P}$

Q: 放水流量 (L/min)

K: 流量定数 (K=30)

P: 放水圧力 (MPa)

図面名称	作成年月日	16/10/20	図面番号	版数
散水形状・放水量特性 <u>KSR-30</u>	投影法	—	J086310-Z	A
	尺度	Free		