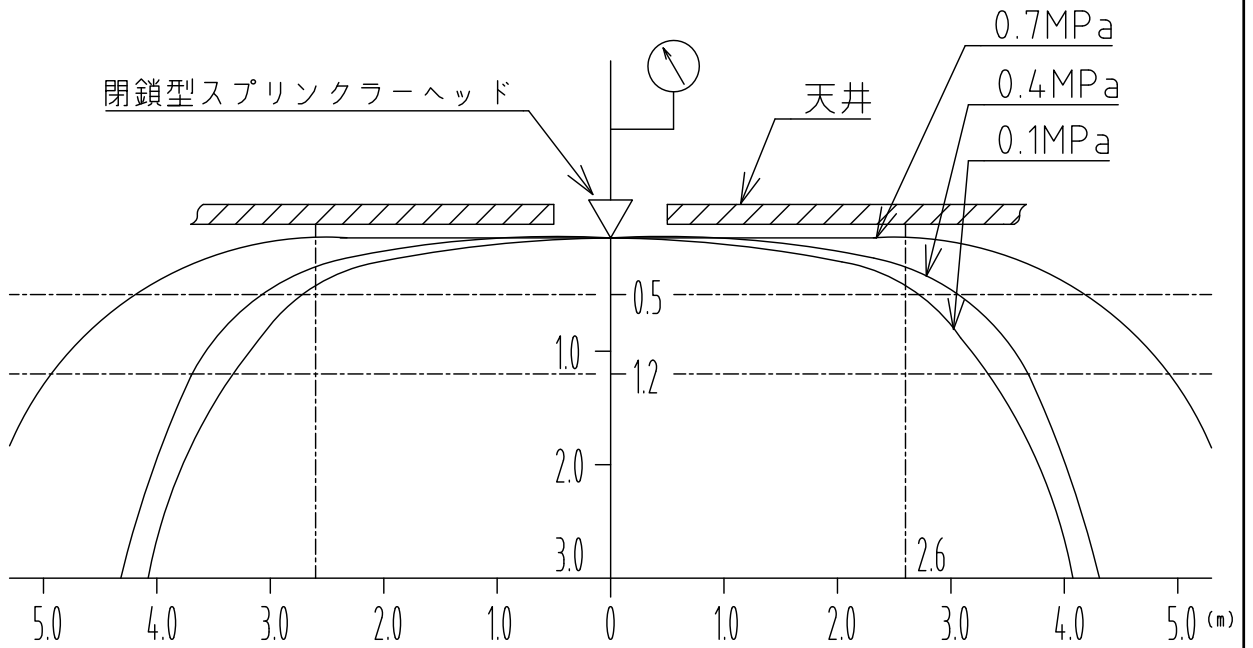


No.	商品記号	標示温度	標示温度色別	型式番号	最高周囲温度	保護キャップ色
1	GHH-FA3072	72℃	無色	ス第23~10号	39℃未満	緑(捺印「30」)
2	GHH-FA3096	96℃	白色	ス第23~5号	39℃以上64℃未満	青(捺印「30」)

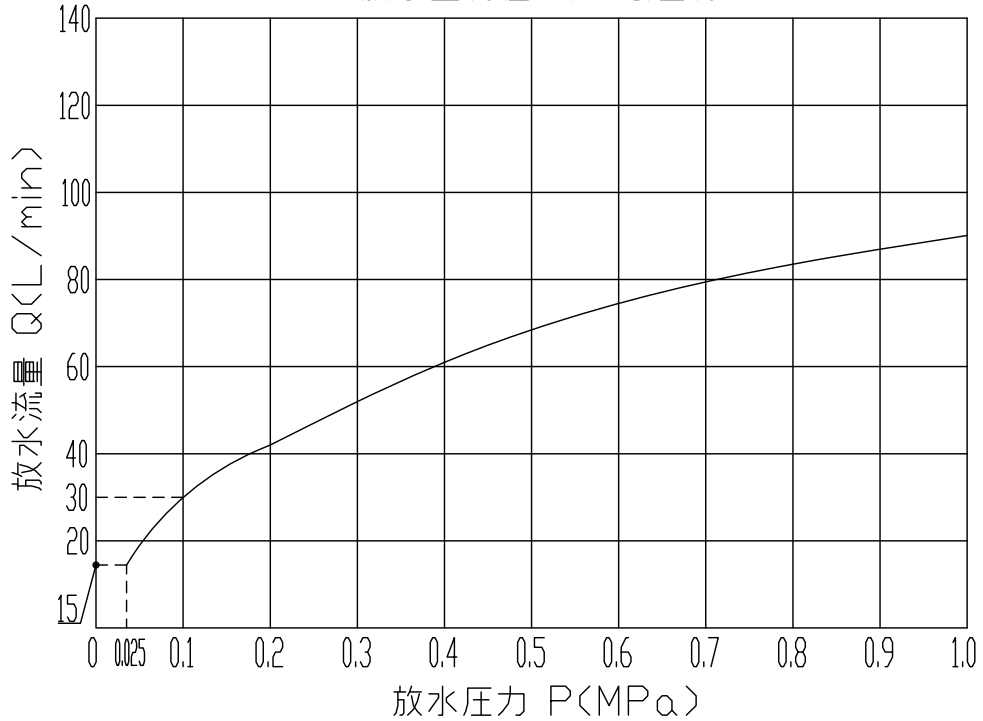
仕 様	種 別	閉鎖型スプリンクラーヘッド	取付方向	下向き
	感度種別	一 種	呼 称	8
	放水量	30 L/min (表示放水圧力 0.1 MPa)	取付ねじ	R1/2
		15 L/min (最低放水圧力 0.025 MPa)	本体材質	C6932
			質 量	約100g

品 名	閉鎖型スプリンクラーヘッド	商品記号	GHH-FA30□	図 番	6-2-000-1359-021-1/2
単 位	mm	作成日	2011.09.14	品川製作株式会社	

散水パターン



放水量特性 P-Q 曲線



品名	閉鎖型スプリンクラーヘッド	商品記号	GHH-FA300	図番	6-2-000-1359-021-2/2
単位	mm	作成日	2011.09.14	品川消防機株式会社	