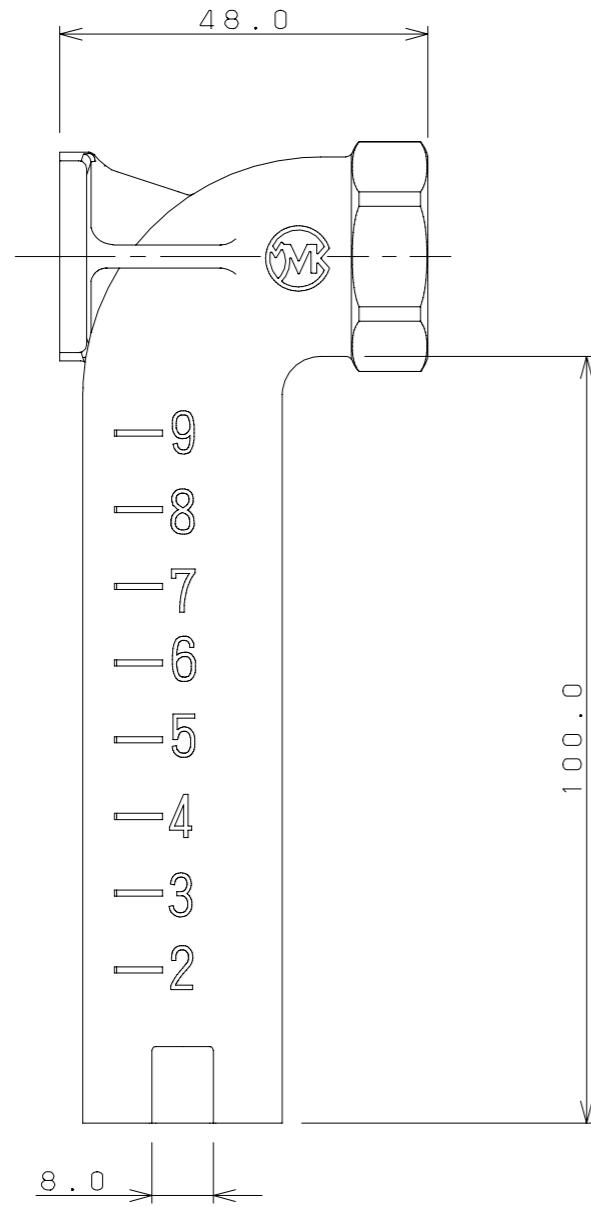
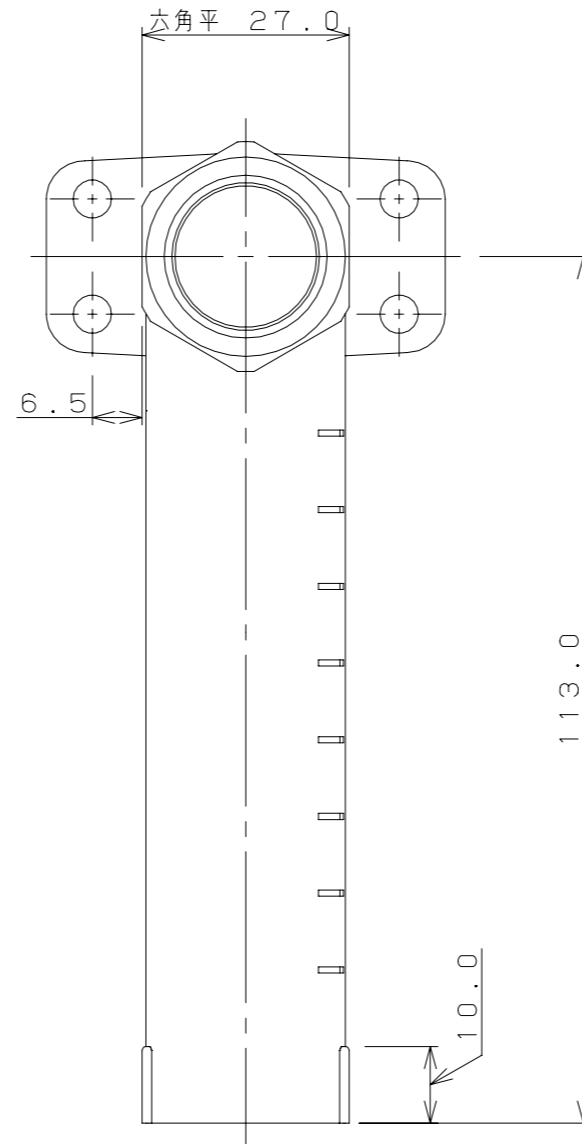


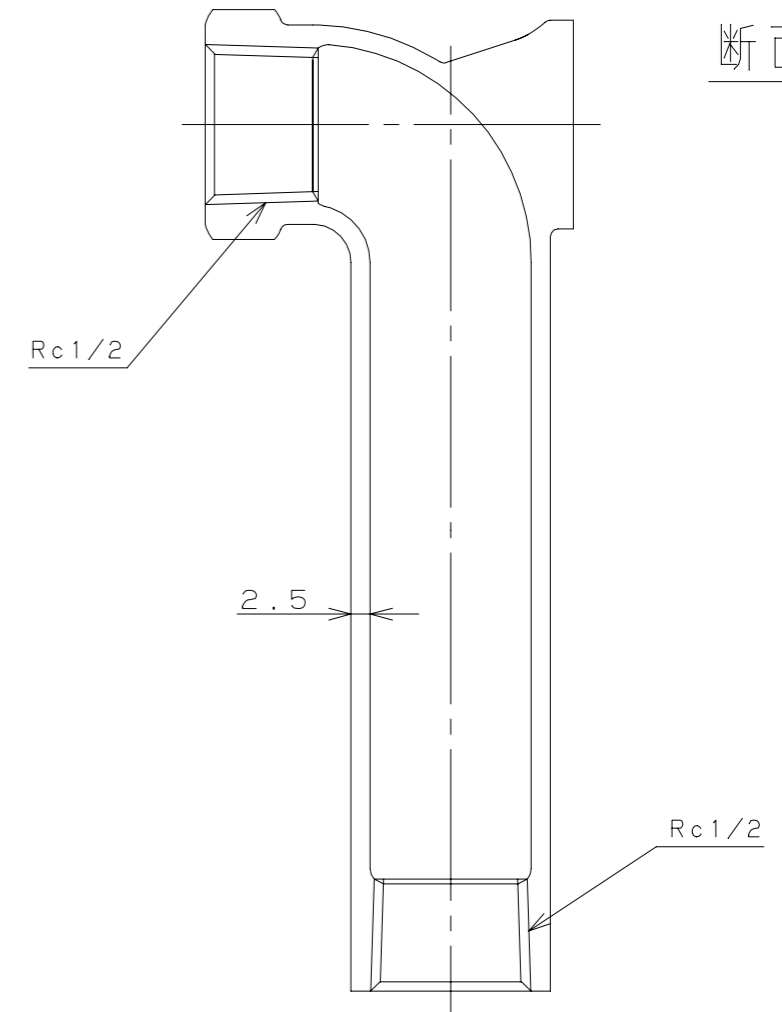
NO	訂正記事	年月日	担当	承認	登録



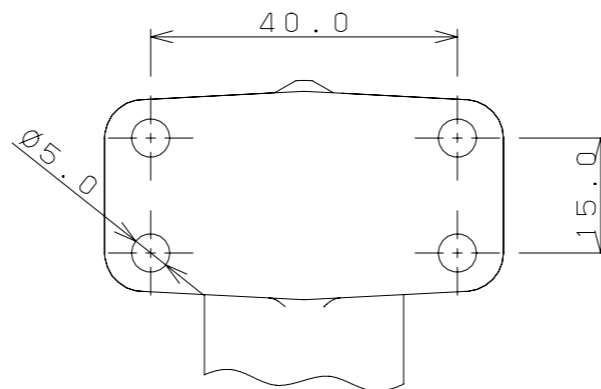
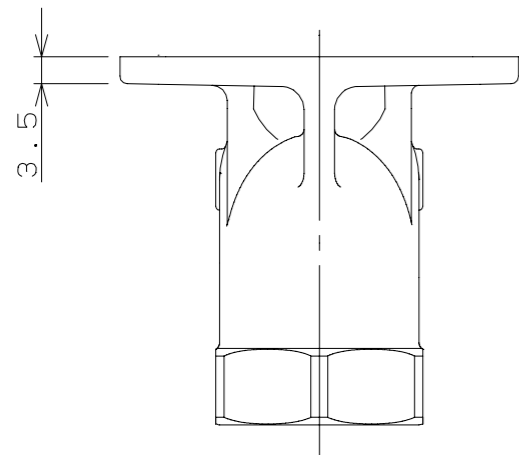
上面図



背面図



断面図



日本水道協会認証登録番号G-325

1	胴			CAC900系	1	
No	部品名称			材料	数量	摘要
尺度	NON	単位	mm	三角法	フレキ成形継手 呼び径13	
設計	製図	検図	承認	図面名称	FT-13	
	徐	水野	羽生	品番	Axx-156-A	
	11.05.18	11.05.18	11.05.18	図番		
前田バルブ工業株式会社				図番	Axx-156-A	