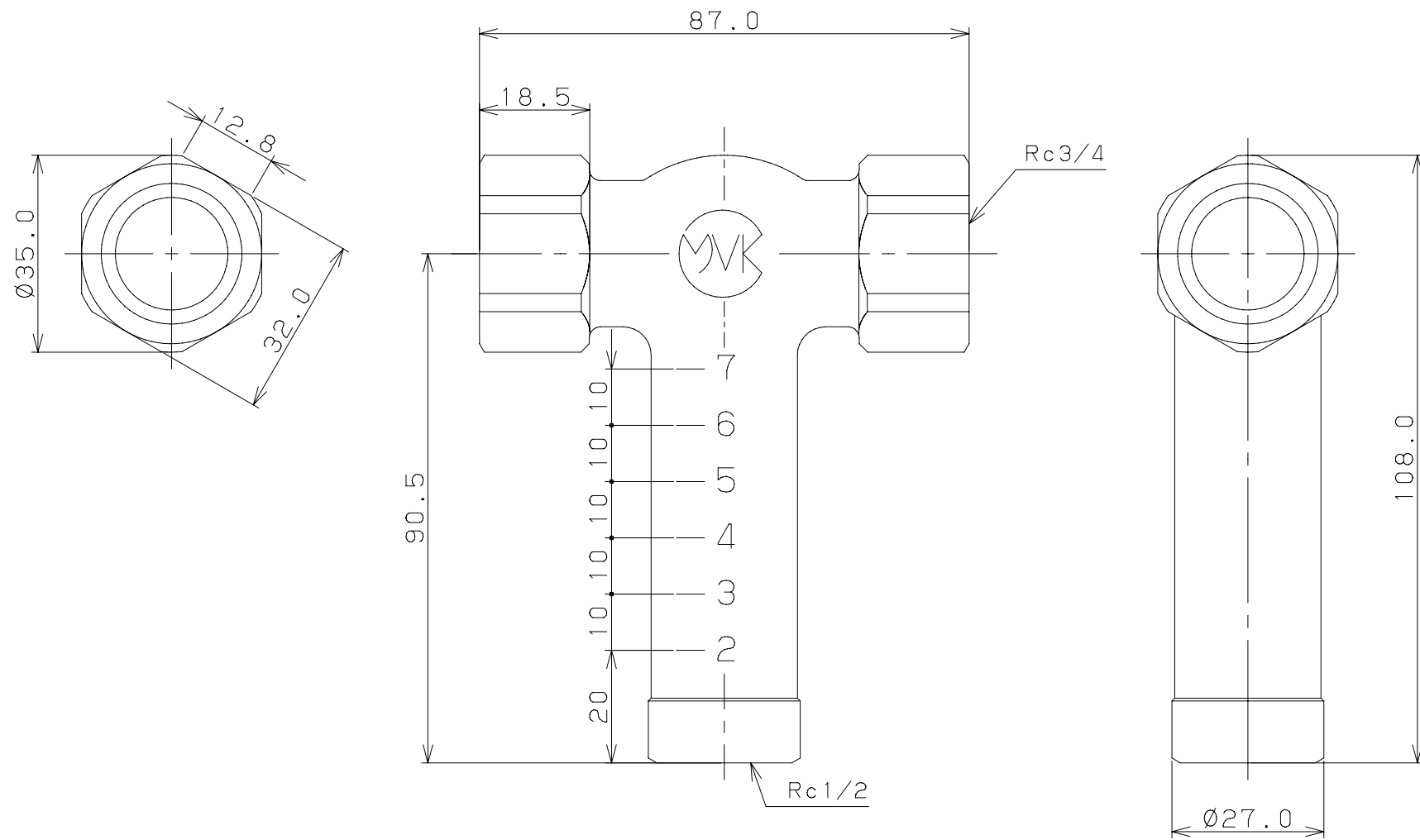
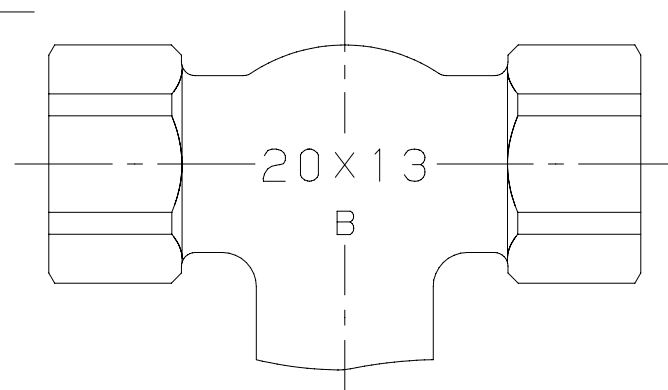


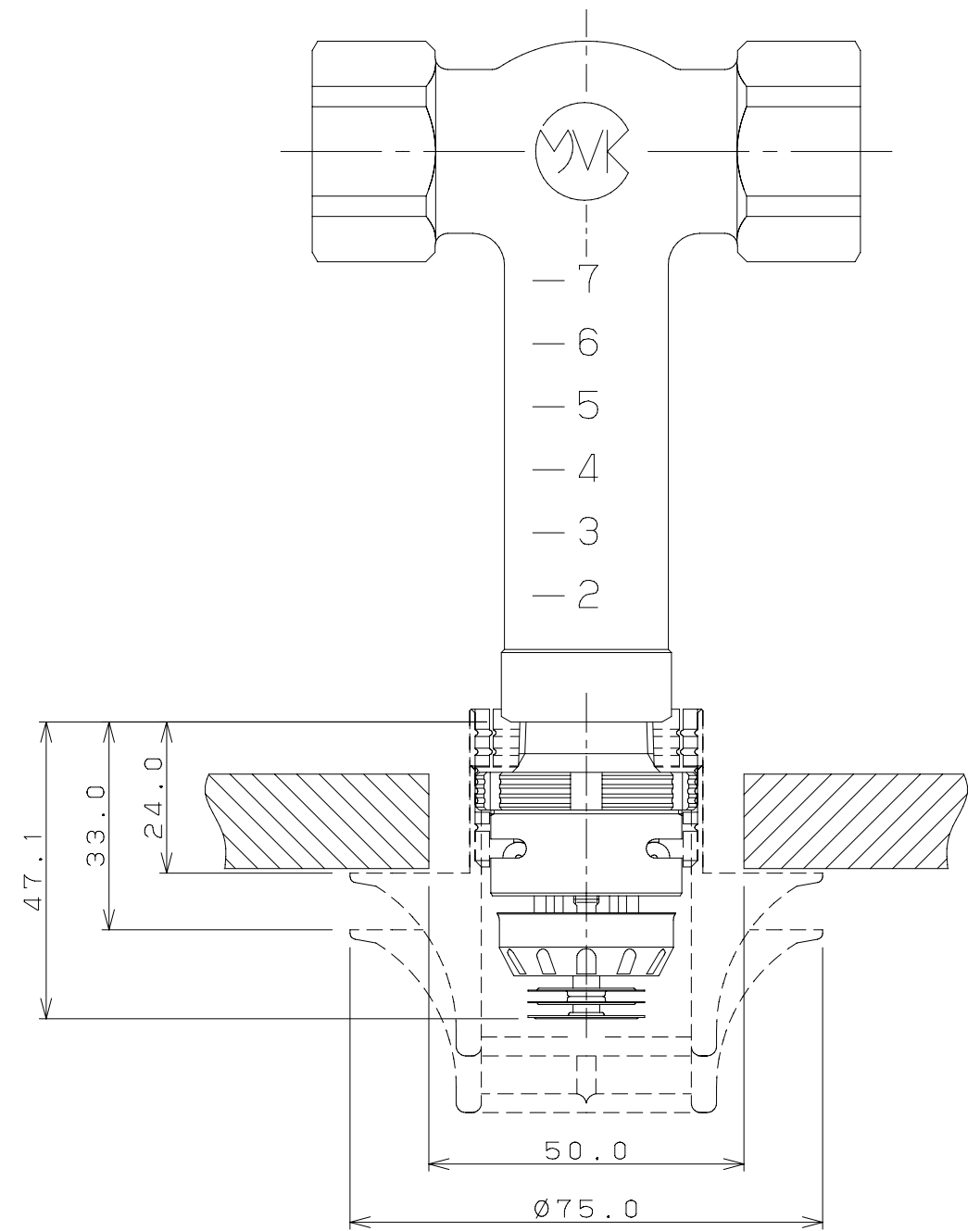
NO	訂正記事	年月日	担当	承認	登録



背面図



SR-30A、SR-43A取り付け状態



1	銅	CAC900系	1	
No	部品名称	材料	数量	摘要
尺度	NON	単位 mm	三角法	図面名称 アクアマーマイド継手Tタイプ 呼び径20×13
設計	製図	検図	承認	
	徐	石黒	羽生	品番 MV-SPTT2013
	10.04.30	13.12.17	13.12.17	
前田バルブ工業株式会社				図番 AXX-141-B