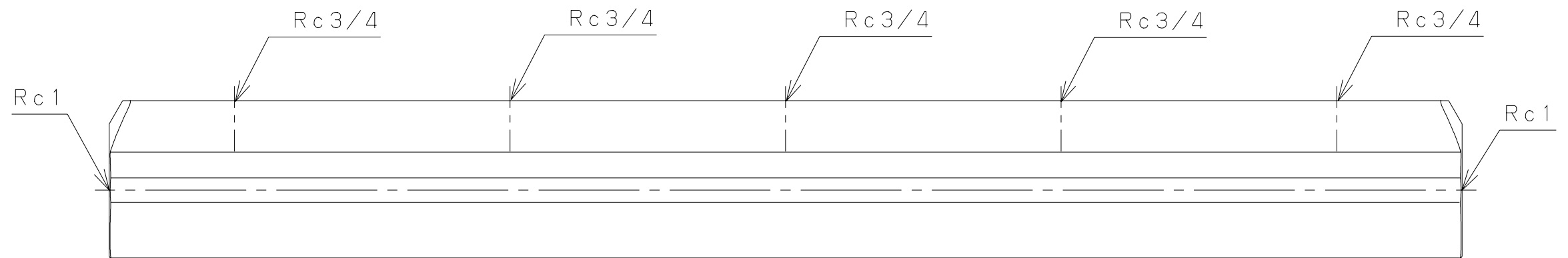
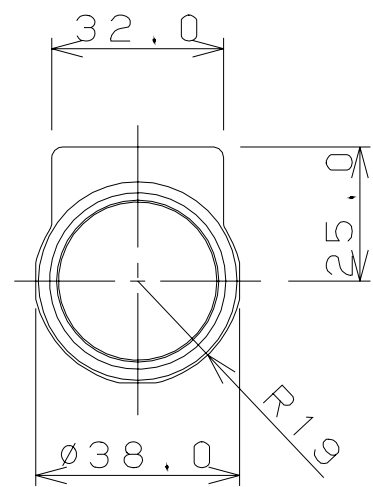
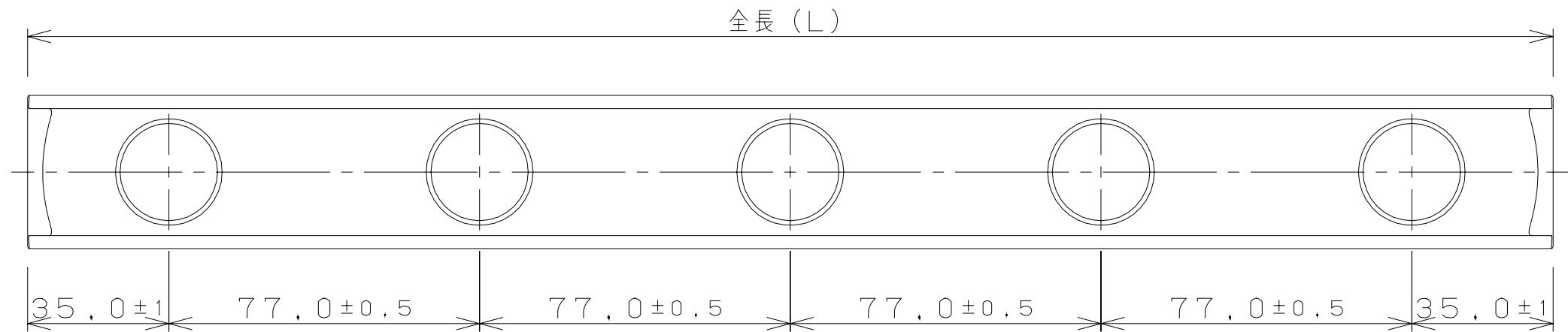


NO	訂正記事	年月日	担当	承認	登録



品番	品名	全長 (L)
MV-SPH2520-2	1 ヘッダー 2連	147
MV-SPH2520-3	1 ヘッダー 3連	224
MV-SPH2520-4	1 ヘッダー 4連	301
MV-SPH2520-5	1 ヘッダー 5連	378
MV-SPH2520-6	1 ヘッダー 6連	455
MV-SPH2520-7	1 ヘッダー 7連	532

※アクアマーメイドシステムにご使用の場合は5連のみとなります。

1	胴	CAC406C	1	表面ショットNPb処理
NO	部品名称	材料	数量	摘要
尺度	1/2	単位	mm	三角法
設計	製図	検図	承認	図面名称 品番
	徐	水野	倉内	
	09.08.18	10.01.19	10.01.19	MV-SPH2520
前田バルブ工業株式会社				図番 AXX-126-A