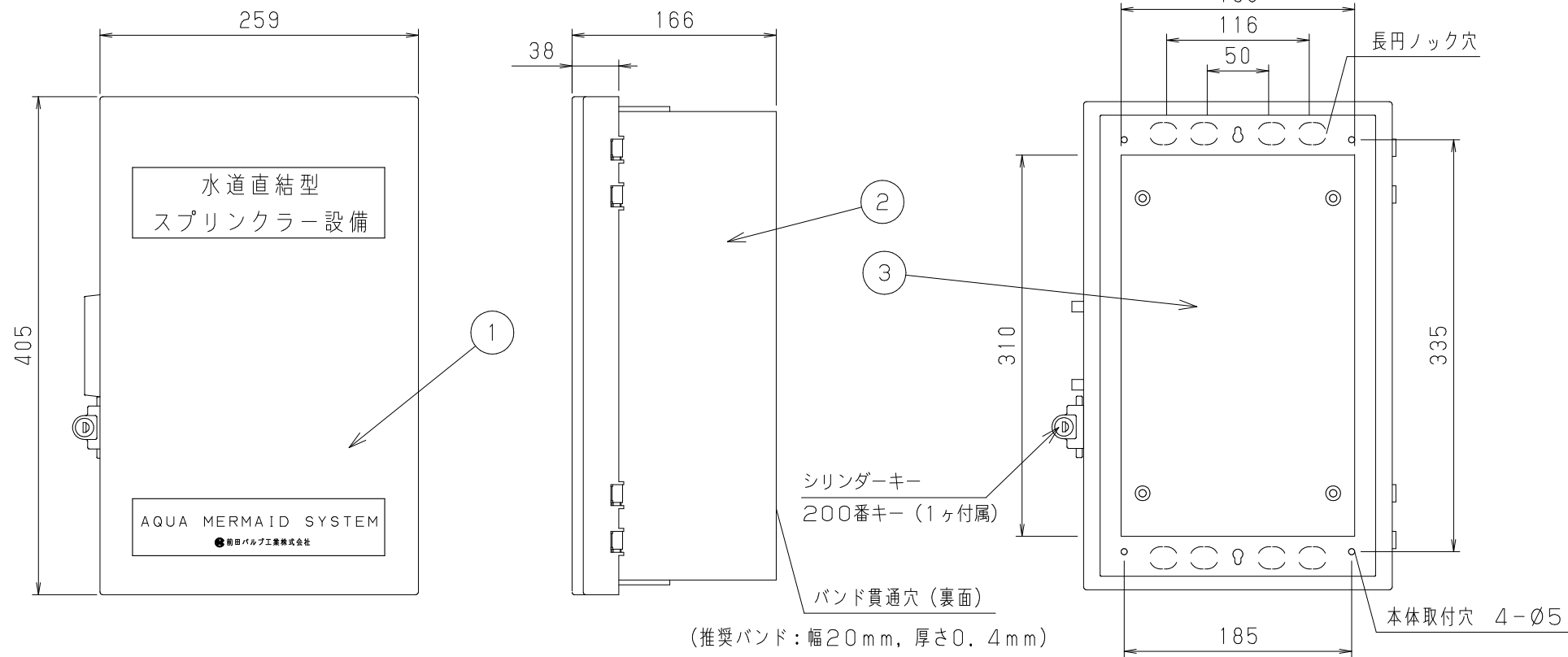
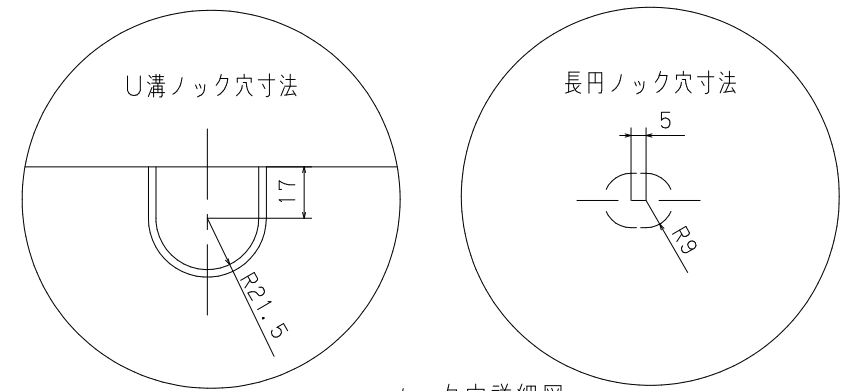
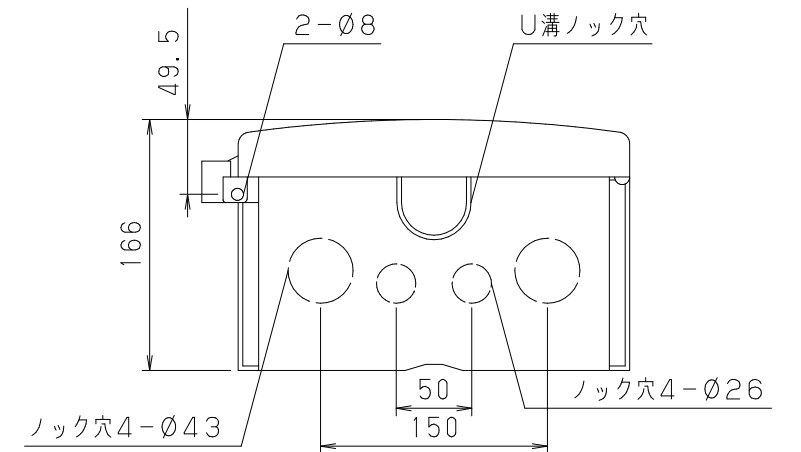


キー付プラボックス
MV-SPNK4025-16

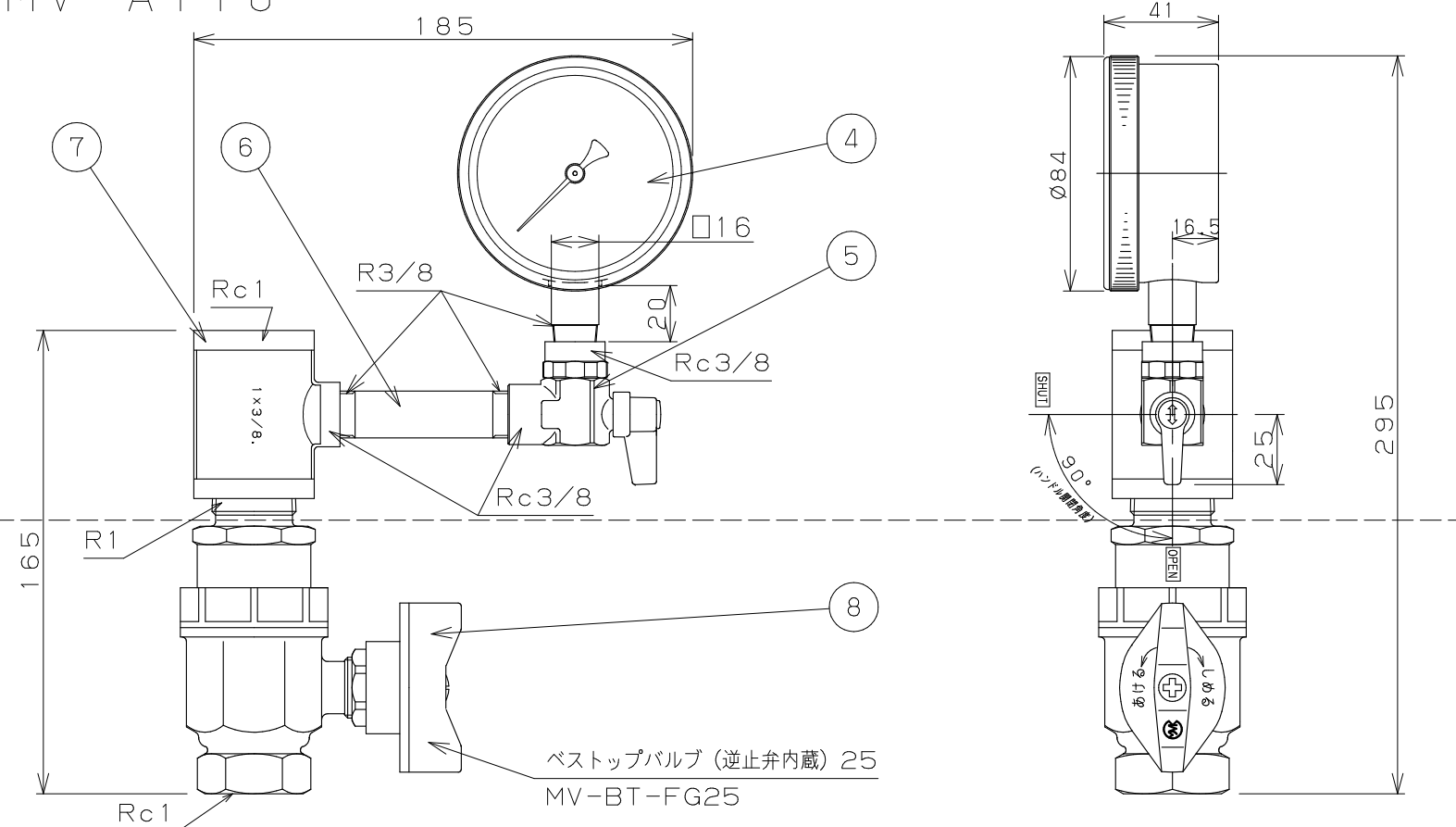


有効寸法	高さ	幅	奥行
	373	221	124~131



ロック穴詳細図

圧力計セット部詳細図 (1/5)
MV-AT10



No	部品名称	材料	数量	摘要
8	ベストップバルブ	CAC900系	1	Ni-Crメッキ
7	ステンレスナット	SUS304	1	
6	ステンレス短管	SUS304	1	
5	ボール止水栓	C3771BE	1	Ni-Crメッキ
4	圧力計	フェニール樹脂	1	1MPa Φ75 (密閉式)
3	基板	木板	1	
2	本体	ABS樹脂	1	マンセル 2.5Y9/1
1	扉			遅燃性樹脂 (UL94-HB)
No 部品名称		材料	数量	摘要
尺度	NON	単位	mm	三角法
設計	製図	検図	承認	図面名称
	徐	片山	羽生	ボックスセット
	09.08.17	18.02.01	18.02.01	品番
				AMS-BS01
前田バルブ工業株式会社				図番
				AXX-125-B