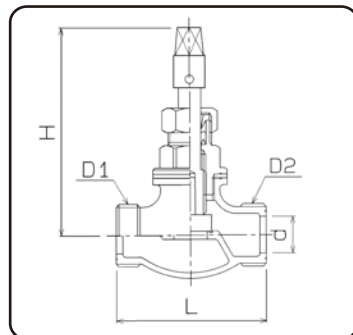


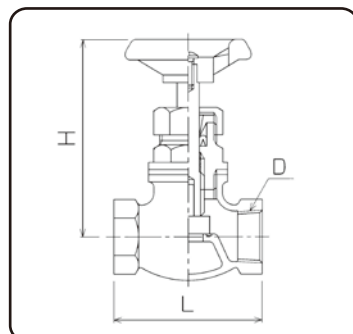
# 甲形止水栓

甲形止水栓 MV-J  
13.20.25.30.40.50mm



記号 呼び径	D1	D2	d	H		L
	ねじの呼び	ねじの呼び		最大	最小	
13	G <sup>3</sup> / <sub>4</sub>	G <sup>3</sup> / <sub>4</sub>	13	106	98	65
20	G1	G1	20	120	107	80
25	G1 <sup>1</sup> / <sub>4</sub>	G1 <sup>1</sup> / <sub>4</sub>	25	138	122	90
30	G1 <sup>1</sup> / <sub>2</sub>	G1 <sup>1</sup> / <sub>2</sub>	30	164	147	110
40	G2	G2	40	188	169	120
50	G2 <sup>1</sup> / <sub>2</sub>	G2 <sup>1</sup> / <sub>2</sub>	50	202	179	140

甲形止水栓 MV-JF  
13.20.25.30.40mm



記号 呼び径	D	H		L
	ねじの呼び	最大	最小	
13	Rc <sup>1</sup> / <sub>2</sub>	94	86	60 (70)
20	Rc <sup>3</sup> / <sub>4</sub>	112	98	70 (80)
25	Rc1	130	114	80
30	Rc1 <sup>1</sup> / <sub>4</sub>	150	133	110
40	Rc1 <sup>1</sup> / <sub>2</sub>	174	155	120

## 標準仕様

●止水栓は以下の条件でご使用下さい。

- 1.使用流体／水道水
- 2.使用温度／常温(20℃±15℃)
- 3.使用圧力／0.75MPa以下

**使用上の注意** ⚠ (詳しくは、「止水栓施工手引」を参照して下さい。)

- 凍結が予想される場合には、保温などの凍結防止策を施して下さい。
- 開閉操作はゆっくり行い、無理な力を加えないで下さい。(急操作や過度の力は器具の破損の原因となります。)
- 施工後の傾き修正や再施工の場合、レンチかかり以外の箇所を挟んだりしないで下さい。
- ねじ部は鋭利の為、直接素手で握らないで下さい。(ケガをする恐れがあります。)
- 最高使用圧力0.75MPaである為、竣工検査などにおいて0.75MPaを超える水圧で検査する場合は管末にプラグなどを用いて閉栓し、弁は開の状態にして行って下さい。
- 配水管の動水圧が0.75MPaを超える場合は、止水性能に悪影響を及ぼす恐れがある為、減圧等の処置をして、0.75MPa以下にして使用して下さい。



暮らしと、水をむすぶ…。

## 前田バルブ工業株式会社

本 社 〒455-0027 名古屋市港区船見町29番1  
 本社営業所 名古屋市港区船見町29番1  
 〒455-0027 TEL 052-618-3800  
 FAX 052-618-3801  
 札幌営業所 札幌市東区北三十六条東15丁目1番1号  
 〒007-0836 TEL 011-742-2275  
 FAX 011-742-3232  
 九州営業所 福岡市博多区西月隈3丁目3番66号  
 〒812-0857 TEL 092-474-8818  
 FAX 092-474-8824  
 港 工 場 名古屋市港区船見町29番1  
 〒455-0027 TEL 052-618-3811  
 FAX 052-618-3812  
 URL <http://www.mvk.co.jp>

※記載の品番・仕様などは改良のため、予告なく変更する場合がございます。

## 直結止水栓シリーズ

### ツインバルブ メーター直結止水栓 甲形止水栓



# MAEDA VALVE



# ツインバルブ

ボール式副弁付伸縮止水栓

ツインバルブ  
13.20.25mm

MV-AY



開閉防止式ツインバルブU形  
13.20.25mm

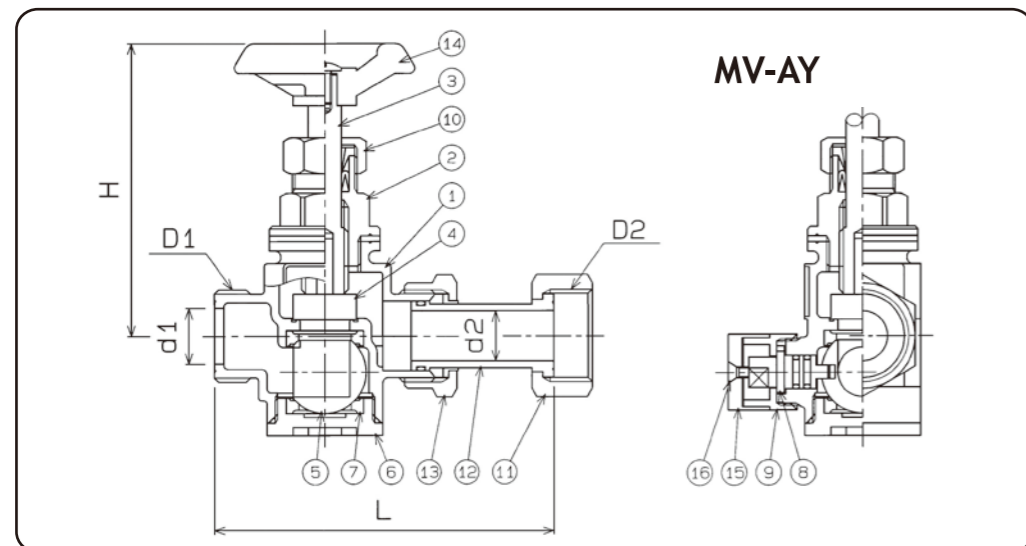
MV-TAYU



## ツインバルブの特長

ツインバルブとは、置きコマ式の止水栓に、その上流側に設置すべき第一止水栓の役目を果たす副弁(ボール式)を組み合わせて一体化した製品で、次の様な特長があります。

- 副弁が付いている為、摩擦したコマ、パッキン及び上部などの取り替えが簡単に出来ます。
- 面間寸法はJWWA B 108仕様に準じているので、メーターボックス内に設置できます。
- 副弁の開閉を特殊キーで行う開閉防止式もあります。



記号 呼び径	D1	D2	d1	d2	H		L	
	ねじの呼び	ねじの呼び			最大	最小	最大	最小
13	G <sup>3</sup> / <sub>4</sub>	G <sup>3</sup> / <sub>4</sub>	13	12	102	93	98	91
20	G1	G1	20	18	116	106	123	114
25	G1 <sup>1</sup> / <sub>4</sub>	G1 <sup>1</sup> / <sub>4</sub>	25	23	131	117	135	126

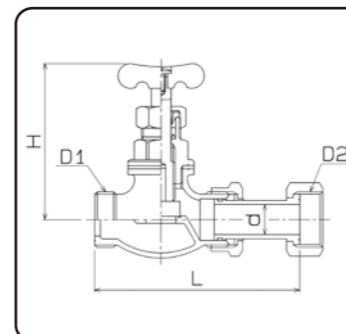
No	部品名称	材質
1	胴	CAC900系
2	パッキン箱	C3604
3	栓 棒	C3604
4	弁	—
5	副弁ボール	CAC900系
6	ボール押え	CAC900系
7	ボールシート	PTFE
8	副弁栓棒	C3604
9	副弁栓棒押え	C3604
10	パッキン押え	C3604
11	袋ナット	CAC900系 CAC406
12	伸縮ユニオン	CAC900系
13	袋ナット	CAC900系 CAC406
14	ハンドル	PA
15	キャップ	C3604
16	ビス	SUS304

# メーター直結止水栓

伸縮止水栓

13.20.25.30.40.50mm

MV-A

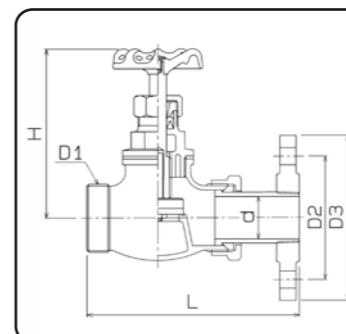


記号 呼び径	D1	D2	d	H		L	
	ねじの呼び	ねじの呼び		最大	最小	最大	最小
13	G <sup>3</sup> / <sub>4</sub>	G <sup>3</sup> / <sub>4</sub>	12	91	83	98	91
20	G1	G1	18	106	93	123	114
25	G1 <sup>1</sup> / <sub>4</sub>	G1 <sup>1</sup> / <sub>4</sub>	23	124	108	135	126
30	G1 <sup>1</sup> / <sub>2</sub>	G1 <sup>1</sup> / <sub>2</sub>	30	150	133	165	150
40	G2	G2	40	174	155	182	163
50	G2 <sup>1</sup> / <sub>2</sub>	G2 <sup>1</sup> / <sub>2</sub>	50	188	165	228	198

伸縮止水栓

50mm

MV-A  
-50F



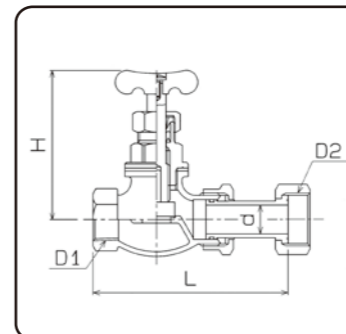
記号 呼び径	D1	D2	D3	d	H		L	
	ねじの呼び				最大	最小	最大	最小
50F	G2 <sup>1</sup> / <sub>2</sub>	143	186	50	200	177	230	203

伸縮止水栓

13.20.25mm

MV-AF

鋼管用内ねじ

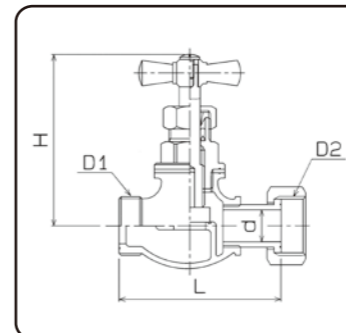


記号 呼び径	D1	D2	d	H		L	
	ねじの呼び	ねじの呼び		最大	最小	最大	最小
13	Rc <sup>1</sup> / <sub>2</sub>	G <sup>3</sup> / <sub>4</sub>	12	91	83	103	96
20	Rc <sup>3</sup> / <sub>4</sub>	G1	18	106	93	123	114
25	Rc1	G1 <sup>1</sup> / <sub>4</sub>	23	124	108	135	126

固定止水栓

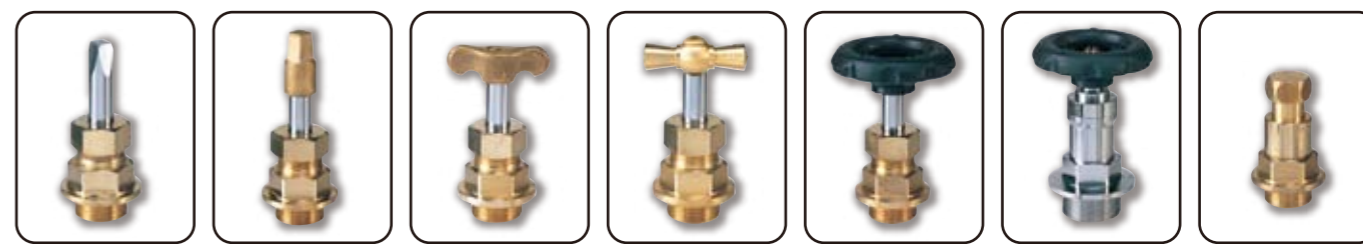
13.20.25mm

MV-K



記号 呼び径	D1	D2	d	H		L
	ねじの呼び	ねじの呼び		最大	最小	
13	G <sup>3</sup> / <sub>4</sub>	G <sup>3</sup> / <sub>4</sub>	12	91	83	76
20	G1	G1	18	106	93	92
25	G1 <sup>1</sup> / <sub>4</sub>	G1 <sup>1</sup> / <sub>4</sub>	23	124	108	107

## 止水栓上部



協会形    BOXハンドル形    Tハンドル形    トンボハンドル形    丸ハンドル形    開閉防止B形    開閉防止K形