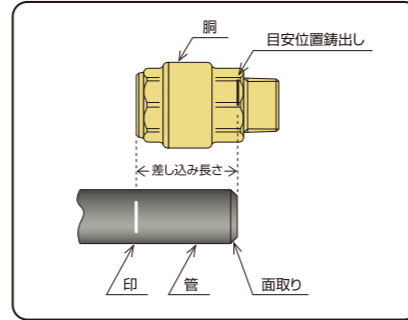


## OPポリジョイントの接続方法

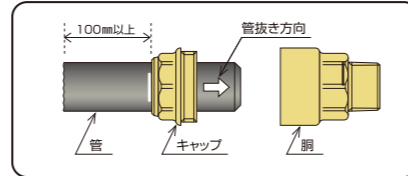
- 管をパイプカッタ等を使用して切断します。
  - ポリ管がJIS K 6762の水道用ポリエチレン二層管（1種二層管）であることを確認してください。
  - 切断部は、表面に傷の無い箇所を選んでください。
  - 管軸に対して直角に切断してください。
  - 表面に付着した泥などは、ウエスなどで拭き取ってください。
- 切断面の外周は面取り器等を使用し、管の肉厚の1/2以上の面取りを行ってください。
- 面取りで発生したバリはきれいに取り除いてください。  
(バリがリングパッキン等に付着すると漏水及び抜け出しの恐れがあります。)
- 差し込み長さを確認し、必ず管に印をつけてください。
  - 印は継手の胴部に鑄出ししてある目安位置線に合わせて白マジック等で入れてください。  
(差し込み長さは右表を参照)
- 接続はポリエチレン管に水等をつけ、奥まで差し込んでください。
  - 管に入れた印が継手の端面まで達したら接続完了です。
- 接続後、受口の隙間に砂等が入らないように、ビニルテープを巻いてください。



寸法	13	20	25	30	40	50
差し込み長さ(mm)	45	52	62	79	90	103

## OPポリジョイントの分解方法

- 管をキャップから100mm以上残した所でパイプカッタ等で切断します。
- キャップと管をレンチ等で胴から取り外します。
- キャップと管を外すには、管を図の矢印方向へ抜いてください。
  - OPポリジョイントを再使用する場合には、必ずキャップと胴を清掃し、「リングパッキン」「OPリング」「座板」を全て新しいものと交換してください。



## 施工上の注意



- 凍結が予想される場合には、保温などの凍結防止策を施してください。
- ねじ部は鋭利な為、直接素手で握らないでください。
- 締め付けの際はレンチかかり以外の箇所を挟まないようにしてください。
- 他種管及び栓類と接合するときは、継手の胴と他種管等を先に接合してください。
- 一度使用した継手の再使用は部品等を交換してください。

## 水道用ポリエチレン二層管 1種二層管の寸法 JIS K 6762

呼び径	外径	全体厚さ	外層厚さ	長さ		参 考				
				m	%	内 径	質量(kg/m)	巻 径 (cm)		内層厚さ
13	21.5 ± 0.15	3.5 ± 0.30	1.5 ± 0.3	120	+2	14.5	0.184	40以上	約 80 以上	2.0
20	27.0 ± 0.15	4.0 ± 0.30		120		19.0	0.269	50以上	約 90 以上	2.5
25	34.0 ± 0.20	5.0 ± 0.35	90	24.0		0.423	70以上	約 110 以上	3.5	
30	42.0 ± 0.20	5.6 ± 0.40	90	30.8		0.595	80以上	約 120 以上	3.6	
40	48.0 ± 0.25	6.5 ± 0.45	2.0 ± 0.4	60	0	35.0	0.788	90以上	約 130 以上	4.5
50	60.0 ± 0.30	8.0 ± 0.55		40		44.0	1.216	110以上	約 150 以上	6.0

■備考 質量は、管の寸法を基準寸法とし、管に使用する材料の密度を0.930g/cm<sup>3</sup>として算出。

単位 mm



暮らしと、水をむすぶ…。

※記載の品番仕様などは改良のため、予告なく変更する場合がございます。

## 前田バルブ工業株式会社

本 社 〒455-0027 名古屋市港区船見町29番1  
 本社営業所 名古屋市港区船見町29番1  
 〒455-0027 TEL 052-618-3800  
 FAX 052-618-3801  
 札幌営業所 札幌市東区北三十六条東15丁目1番1号  
 〒007-0836 TEL 011-742-2275  
 FAX 011-742-3232  
 九州営業所 福岡市博多区西月隈3丁目3番66号  
 〒812-0857 TEL 092-474-8818  
 FAX 092-474-8824  
 港 工 場 名古屋市港区船見町29番1  
 〒455-0027 TEL 052-618-3811  
 FAX 052-618-3812  
 URL <http://www.mvk.co.jp>

## OPポリジョイント

水道用ポリエチレン管金属継手  
水道用硬質塩化ビニル管金属継手



# MAEDA VALVE





# OPポリジョイント

## 水道用ポリエチレン管金属継手

<p>鋼管用外ねじ 13.20.25.30.40.50mm <b>OP-G</b></p> 	<p>鋼管用内ねじ 13.20.25.30.40.50mm <b>OP-F</b></p> 	<p>分止水栓用 13.20.25.30.40.50mm <b>OP-J</b></p> 
<p>塩ビ管用 13.20.25.30.40.50mm <b>OP-V</b></p> 	<p>メータ用ユニオン 13.20.25.30.40.50mm <b>OP-M</b></p> 	<p>90°ベンド 13.20.25mm <b>OP-90B</b></p> 
<p>60°ベンド 13.20.25mm <b>OP-60B</b></p> 	<p>90°ロングベンド 13.20.25mm <b>OP-90LB</b></p> 	<p>60°ロングベンド 13.20.25mm <b>OP-60LB</b></p> 
<p>PPエルボ 13.20.25.30.40.50mm <b>OP-L</b></p> 	<p>PPソケット 13.20.25.30.40.50mm <b>OP-S</b></p> 	<p>PPチーズ 13.20.25.30.40.50mm <b>OP-T</b></p> 

## 水道用硬質塩化ビニル管金属継手

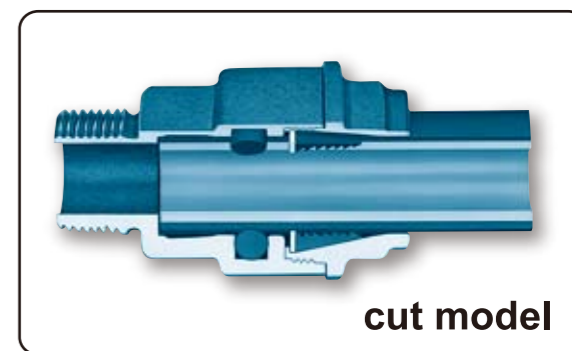
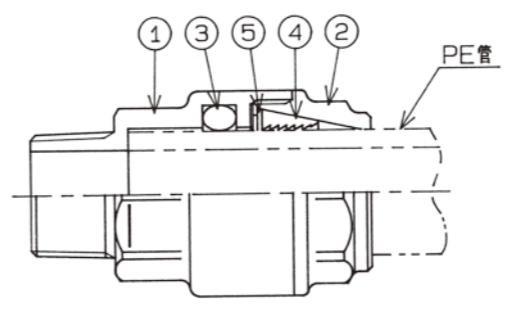
<p>PVソケット 13.20.25.30.40.50mm <b>OP-PVS</b></p> 	<p>PVエルボ 13.20.25.30.40.50mm <b>OP-PVL</b></p> 
---	--

●水道用ポリエチレン管金属継手は他に下記の種類があります。

- ・CPポリジョイント
- ・JPポリジョイント
- ・GFPポリジョイント

## OPポリジョイントの特長

- ワンタッチの差し込み式になっていますので、配管の為の特別な技術を全く必要とせず、短時間で簡単に確実な施工が出来ます。
- 接続後もパイプが自由に回転する為、ねじれの心配がありません。
- 特殊リングパッキンの働きによって、止水効果はパーフェクト、さらに吸着性が優れているので、負圧発生時にも泥水の吸引等の心配はありません。
- 特殊OPリングを使用している為、パイプグリップが確実に行なわれ、抜群の抜け防止性能を発揮します。
- 塩ビ管用にも接続可能!!  
OPリング等の部品を塩ビ管用と交換する事によって、塩ビ管用の接続においてもポリエチレン管同様に差し込むだけで出来ます。

部品番号	部品名称	材質
1	胴	CAC900系(鉛フリー銅合金)
2	キャップ	CAC900系 又は CAC406
3	リングパッキン	NBR
4	OPリング	C3604
5	座板	PE

## 標準仕様

- OPポリジョイントは以下の条件でご使用下さい。
  1. 適用管種/水道ポリエチレン二層管の1種二層管(JIS K 6762)  
水道用硬質塩化ビニル管 (JIS K 6742)
  2. 使用流体/水道水
  3. 使用温度/常温(20℃±15℃)
  4. 使用圧力/0.75MPa以下

## 水道用ポリエチレン二層管の特長

- 水道用ポリエチレン二層管は柔軟性に優れており、コイル巻が可能の為、長尺で製造されているので、継手接続箇所を少なくします。
- 耐衝撃性に優れているので衝撃荷重による割れ、変形等が少なく、耐震配管に適しています。
- 凍結破壊を起こしにくいので寒冷地での配管にも適しています。