

防食コア「密着コア W」

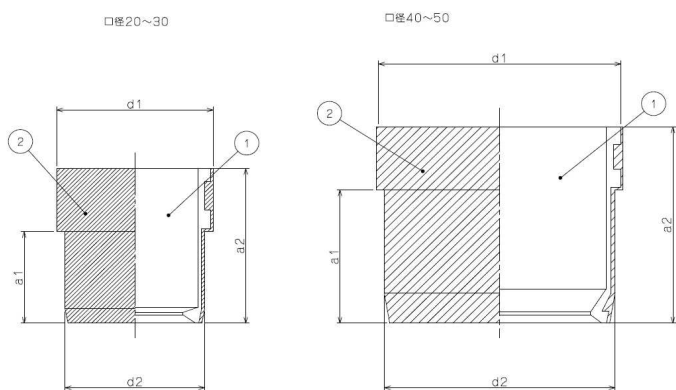
従来の工法で！
高い密着性能！
錆を防ぐ！



これが防食コア「密着コア W」の特長です。

- ・従来のメタルスリーブ用挿入機で施工できるため、工具管理の手間や施工性は変わらない。
- ・全面防食処理が施された純銅により、密着性が高く水道衛生に適合。
- ・弾力性のある NBR 合成ゴムで穿孔口の変形・偏心にも柔軟な密着性能がある。
- ・口径 20 ~ 50 のサドル付分水栓に対応する幅広いバリエーション。

各社のメタルスリーブ挿入機に適合！



2	ゴムライニング	NBR	1	
1	コア本体	C1220T	1	

記号 口径	記号			
	d1	d2	a1	a2
20	20.6	18	15.5	26
25	25.6	23	15.5	26
30	30.6	28	19.5	31
40	40.6	38	22.4	33
50	50.6	47	26.4	37

暮らしと、水をむすぶ...

※記載の品番・仕様などは改良のため、予告なく変更する場合がございます。



前田バルブ工業株式会社

本 社 〒455-0027 名古屋市港区船見町29番1
 本社営業所 名古屋市港区船見町29番1
 〒455-0027 TEL 052-618-3800
 FAX 052-618-3801
 札幌営業所 札幌市東区北三十六条東15丁目1番1号
 〒007-0836 TEL 011-742-2275
 FAX 011-742-3232
 九州営業所 福岡市博多区西月隈3丁目3番66号
 〒812-0857 TEL 092-474-8818
 FAX 092-474-8824
 港工場 名古屋市港区船見町29番1
 〒455-0027 TEL 052-618-3811
 FAX 052-618-3812
 URL <http://www.mvk.co.jp>

