

メタリング

金属入ユニオンパッキン



MAEDA VALVE

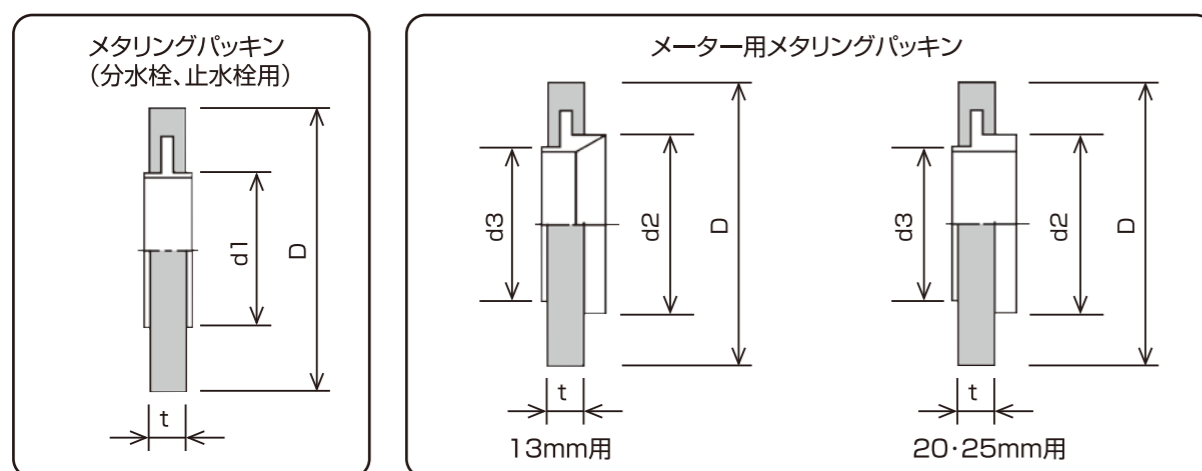
標準仕様

●メタリングパッキンは以下の条件でご使用ください。

1. 使用流体／水道水
2. 使用温度／常温 (20℃±15℃)
3. 使用圧力／0.75MPa以下

使用範囲

●メタリングパッキンはリングが器具の内径に収まらないと使用出来ませんので、ご使用前に必ず器具の内径を確認の上使用してください。



呼び径	D	d1	d2	d3	t
13	23.5	12.8	14.8	11.8	3.0
18(20)	30.0	17.8			3.0
20	30.0	19.8	19.8	17.8	3.0
25	38.5	24.8	24.8	22.8	3.0
30	44.5	29.8			3.0
40	56.0	39.8			3.0
50	72.0	49.8			3.0



暮らしと、水をむすぶ…。

前田バルブ工業株式会社

本 社 〒455-0027 名古屋市港区船見町29番1
 本社営業所 名古屋市港区船見町29番1
 〒455-0027 TEL 052-618-3800
 FAX 052-618-3801
 札幌営業所 札幌市東区北三十六条東15丁目1番1号
 〒007-0836 TEL 011-742-2275
 FAX 011-742-3232
 九州営業所 福岡市博多区西月隈3丁目3番66号
 〒812-0857 TEL 092-474-8818
 FAX 092-474-8824
 港工場 名古屋市港区船見町29番1
 〒455-0027 TEL 052-618-3811
 FAX 052-618-3812
 URL <http://www.mvk.co.jp>

※記載の品番・仕様などは改良のため、予告なく変更する場合がございます。



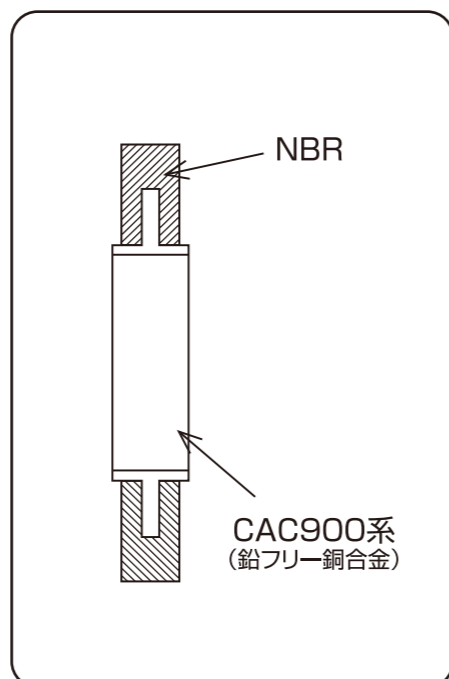
メタリングパッキン

金属入ユニオンパッキン

ユニオン接続部からの漏水ゼロをめざして

全国の各水道事業体におかれましては、給水装置の接続部分から漏水防止に対して様々な努力をされていることと思います。

近年では、ユニオン接合部分のガスケットにおいて多くのメーカーで種々の金属リング入のガスケットが開発され市販されております。その中でより確実な漏水防止効果をめざした金属入パッキンを開発し、ここに自信を持ってご紹介致します。



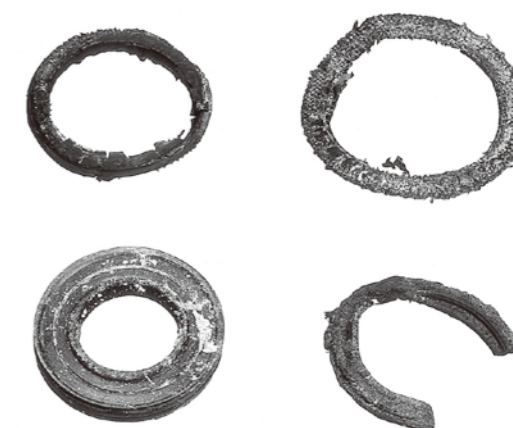
メタリングパッキンの特長

- 通水部分に金属リングCAC900系(鉛フリー銅合金)を露出させるように埋め込んである為、ゴム接水面積を最小限に押さえています。
- 締付けトルクの大小による変型量が少なく、特に内径は全く変化しない為、通水面積は常に一定です。
- 金属リングの外周が器具の内周に一致する為、締付け後の軸心が常に直線となり、余分な圧力損失を減少させることができます。



漏水を無くし、有収率100%に近い

メタリングパッキンは、発売以来数多くの水道事業体で採用され好評を得ております。さらに、身近に感じられるメーター回りの漏水をゼロに近づけるために、メーター専用のメタリングパッキンを開発し、現在多くの水道事業体で御使用頂き高い効果を発揮しております。



撤去された従来型パッキン

メーター用メタリングパッキンの特長

- メーター及び接続器具の内径を考慮して左右のリング径を変えてゴムの接水面積を最小限に押さえ、ゴムの経年変化を確実に防止します。
- 接続部分からの漏水がほとんどゼロになる為、漏水修理及び調査等の維持管理費が大きく節約出来ます。
- 通水面積が一定になり、更に軸心が一致して通水路が直線となる為、流れが安定しメーター器差が少なくなります。

