

# 接合継手

メタリングパッキン (止水栓用) 13.20.25.30.40.50 **PK-MJ**



メタリングパッキン (メーター器用) 13.20.25 **PK-MM**



ユニオンパッキン 13.20.25.30.40.50 **PK-U**



袋ナット (黒皮) 13.20.25.30.40.50 **NT-A**



袋ナット (ミガキ) 13.20.25.30.40 **NT-M**



ガイドナット 13.20.25.30.40.50 **NT-H**



閉栓プラグ (六角孔) 13.20.25 **MAP-S**



閉栓プラグ (菊座孔) 13.20.25 **MAP-C**



## 施工上の注意

- 凍結が予想される場合には、保温などの凍結防止策を施してください。
- ねじ部は鋭利な為、直接素手で握らないでください。
- 締め付けの際はレンチかかり以外の箇所を挟まないようにしてください。

暮らしと、水をむすぶ…。

**MVK 前田バルブ工業株式会社**

本社 〒455-0027 名古屋市港区船見町29番1  
 本社営業所 名古屋市港区船見町29番1  
 〒455-0027 TEL 052-618-3800  
 FAX 052-618-3801

札幌営業所 札幌市東区北三十六条東15丁目1番1号  
 〒007-0836 TEL 011-742-2275  
 FAX 011-742-3232

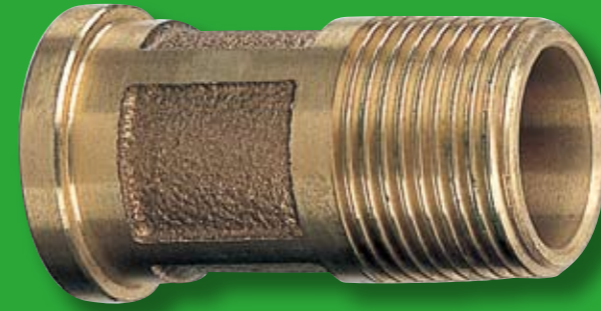
九州営業所 福岡市博多区西月隈3丁目3番66号  
 〒812-0857 TEL 092-474-8818  
 FAX 092-474-8824

港工場 名古屋市港区船見町29番1  
 〒455-0027 TEL 052-618-3811  
 FAX 052-618-3812

URL <http://www.mvk.co.jp>

※記載の品番・仕様などは改良のため、予告なく変更する場合がございます。

# 接合継手



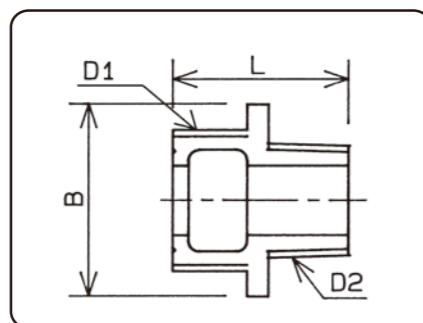
# MAEDA VALVE



# 接合継手

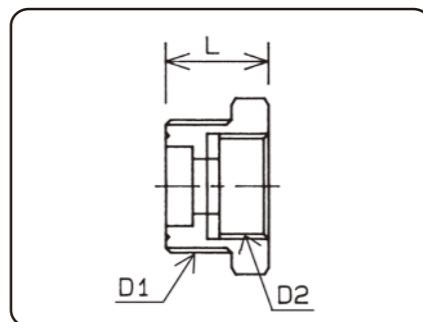
多様化するニーズに応える為に、豊富なバリエーションを取り揃えております。

**KBニップル**(鋼管用外ねじ) **KB-G**  
13.20.25.30.40.50



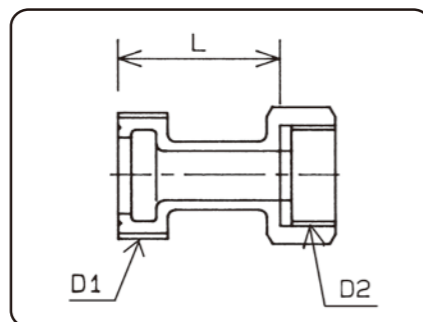
呼径	B	D1	D2	L
13	31	G <sup>3</sup> / <sub>4</sub>	R <sup>1</sup> / <sub>2</sub>	33
20	38	G1	R <sup>3</sup> / <sub>4</sub>	39
25	47	G1 <sup>1</sup> / <sub>4</sub>	R1	41
30	54	G1 <sup>1</sup> / <sub>2</sub>	R1 <sup>1</sup> / <sub>4</sub>	47
40	66	G2	R1 <sup>1</sup> / <sub>2</sub>	50
50	83	G2 <sup>1</sup> / <sub>2</sub>	R2	56

**メータープッシング** **MBU-1**  
20×13. 25×13. 25×20



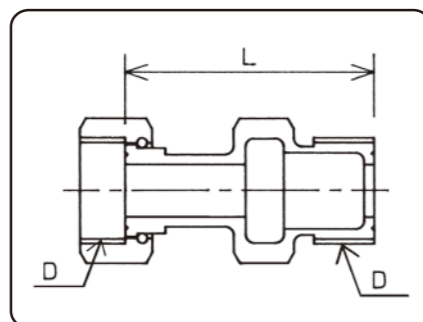
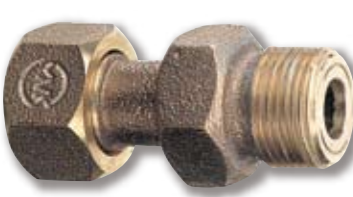
呼径	D1	D2	L
20×13	G1	G <sup>3</sup> / <sub>4</sub>	25
25×13	G1 <sup>1</sup> / <sub>4</sub>	G <sup>3</sup> / <sub>4</sub>	28
25×20	G1 <sup>1</sup> / <sub>4</sub>	G1	28

**メータープッシングII型** **MBU-2**  
20×13



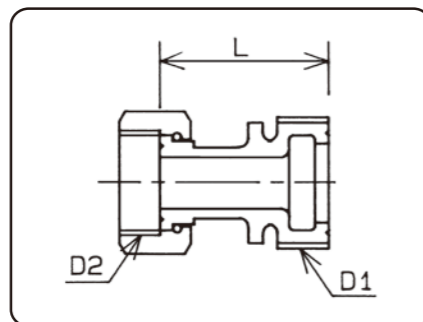
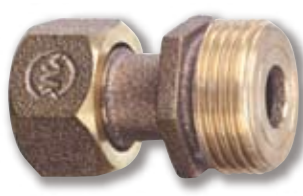
呼径	D1	D2	L
20×13	G1	G <sup>3</sup> / <sub>4</sub>	43

**メーター補足管** **MHP**  
13×65L



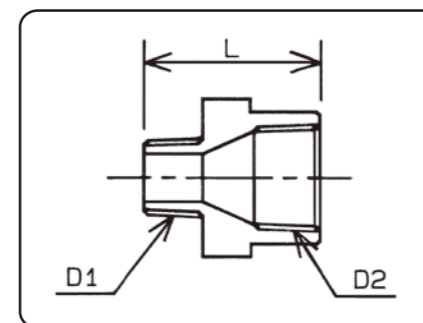
呼径	D	L
13×65L	G <sup>3</sup> / <sub>4</sub>	62

**メーター片落管** **MRP**  
20×13M



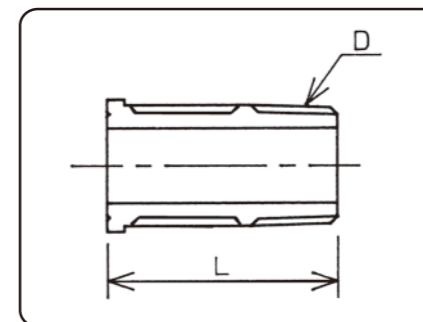
呼径	D1	D2	L
20×13M	G1	G <sup>3</sup> / <sub>4</sub>	42

**ソケット** **CS-SN**  
3/4×1/2. 1×3/4



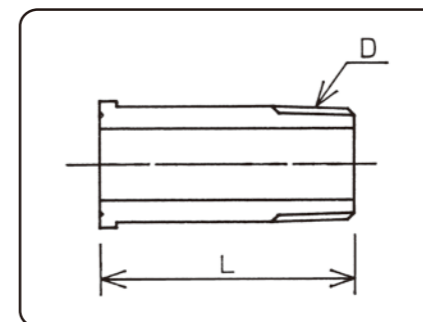
呼径	D1	D2	L
3/4×1/2	R <sup>1</sup> / <sub>2</sub>	Rc <sup>3</sup> / <sub>4</sub>	48
1×3/4	R <sup>3</sup> / <sub>4</sub>	Rc1	48

**鋼管用ユニオン(溝付)** **UG-1**  
13.20.25.30.40.50



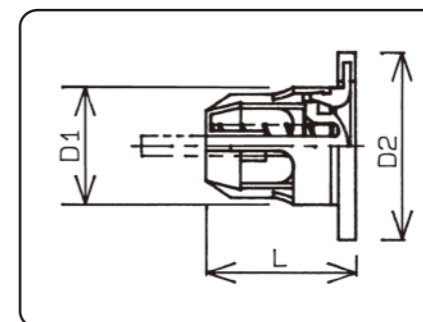
呼径	D	L
13	R <sup>1</sup> / <sub>2</sub>	40
20	R <sup>3</sup> / <sub>4</sub>	50
25	R1	55
30	R1 <sup>1</sup> / <sub>4</sub>	63
40	R1 <sup>1</sup> / <sub>2</sub>	70
50	R2	75

**鋼管用ユニオン(溝なし)** **UG-2**  
13.20.25.30.40.50



呼径	D	L
13	R <sup>1</sup> / <sub>2</sub>	50
20	R <sup>3</sup> / <sub>4</sub>	60
25	R1	70
30	R1 <sup>1</sup> / <sub>4</sub>	70
40	R1 <sup>1</sup> / <sub>2</sub>	82
50	R2	91

**チャッキパッキン** **PK-ZM**  
13.20.25.30.40.50



呼径	D1	D2	L
13	12.5	23.5	17.5
20	18.5	29.5	24.0
25	23.5	37.5	30.0
30	28.0	44.0	31.5
40	37.8	55.5	41.7
50	45.5	71.0	50.4

## 標準仕様

●接合継手は以下の条件でご使用下さい。

- 1.使用流体／水道水
- 2.使用温度／常温(20℃±15℃)
- 3.使用圧力／0.75MPa以下