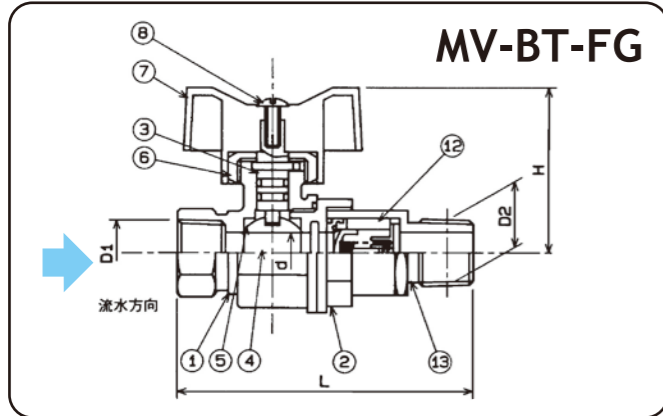


MV-BT-VA

記号 呼び径	D1	D2	d1	d2	H	L	
	ねじの呼び	ねじの呼び				最大	最小
13	G ³ / ₄	G ³ / ₄	13	13	55	105	95
20	G1	G1	20	20	65	120	110
25	G1 ¹ / ₄	G1 ¹ / ₄	25	25	73	144	134
20×13	G1	G ³ / ₄	20	13	65	113	103

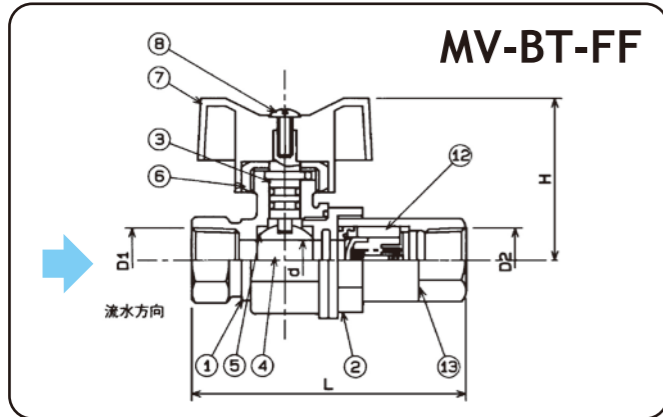
H(高さ)はハンドルの形状により異なります。



MV-BT-FG

記号 呼び径	D1	D2	d	H	L
	ねじの呼び	ねじの呼び			
13	Rc ¹ / ₂	Rc ¹ / ₂	13	55	93
20	Rc ³ / ₄	Rc ³ / ₄	20	65	102
25	Rc1	Rc1	25	73	115

H(高さ)はハンドルの形状により異なります。



MV-BT-FF

記号 呼び径	D1	D2	d	H	L
	ねじの呼び	ねじの呼び			
13	Rc ¹ / ₂	Rc ¹ / ₂	13	55	86
20	Rc ³ / ₄	Rc ³ / ₄	20	65	99
25	Rc1	Rc1	25	73	113

H(高さ)はハンドルの形状により異なります。

NO	部品名称	材質
1	胴	CAC900系
2	ボール押え	CAC900系
3	スピンドル	C3604 又は CAC900系
4	ボール	CAC900系
5	ボールシート	PTFE
6	スピンドル押え	C3604, CAC406 又は CAC900系
7	ハンドル	POM他
8	ビス	C3604
9	ユニオン	CAC900系
10	袋ナット	CAC900系 又は CAC406
11	袋ナット	CAC900系 又は CAC406
12	逆止弁	POM
13	副胴	CAC900系



ベストップバルブ

スプリング式逆流防止機能付ボール止水栓

バックレスバルブ

リフト式逆流防止機能付ボール止水栓

MAEDA VALVE



暮らしと、水をむすぶ…。

前田バルブ工業株式会社

本社 〒455-0027 名古屋市港区船見町29番1
 本社営業所 名古屋市港区船見町29番1
 〒455-0027 TEL 052-618-3800
 FAX 052-618-3801
 札幌営業所 札幌市東区北三十六条東15丁目1番1号
 〒007-0836 TEL 011-742-2275
 FAX 011-742-3232
 九州営業所 福岡市博多区西月隈3丁目3番66号
 〒812-0857 TEL 092-474-8818
 FAX 092-474-8824
 港工場 名古屋市港区船見町29番1
 〒455-0027 TEL 052-618-3811
 FAX 052-618-3812
 URL <http://www.mvco.jp>



※記載の品番・仕様などは改良のため、予告なく変更する場合がございます。

ベストップバルブ

スプリング式逆流防止機能付ボール止水栓

ベストップバルブ
13.20.25mm

MV-BT-VA



cut model



ベストップバルブ
13.20.25mm

MV-BT-FG



ベストップバルブ
13.20.25mm

MV-BT-FF



優れた性能で、取り替え可能なカートリッジ。

ベストップバルブの特長

ベストップバルブ（スプリング式逆流防止機能付ボール止水栓）は、従来のボール止水栓の内部に、スプリング式の逆流防止弁を組み込んで、一体化した製品です。近年は徐々に直結給水への移行が計画されており、我が国の水道は平面から立体への転換期を迎えております。

このような背景の中で給水装置内の安全対策として逆流防止装置は、従来の受水槽に変わるものとして必要不可欠のものであります。

当社のベストップバルブは、このような必要性に応じて開発した製品であると共に、現状の給水装置の体系を考慮しボール止水栓の内部に逆止機能を組み込むことによって、よりコンパクトな設計になっており、面間寸法等は従来のボール止水栓とあまり変わらない為、小さなスペース内での設置が可能になっております。

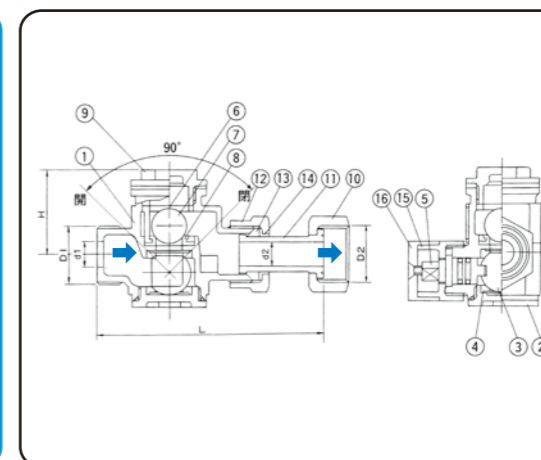
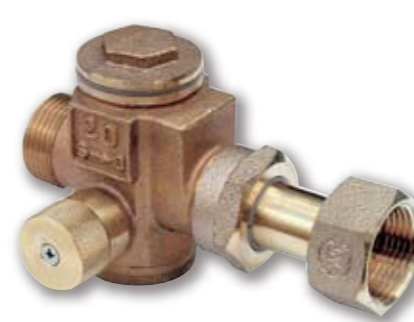
- ベストップバルブは流れが直流である為、圧力損失が少なく十分な通水量が得られます。
- 止水機構はボール式になっており、ハンドルを90°回転させることによって開閉操作が出来ます。
- ハンドルは樹脂製及び金属製のものがあり、形状も丸型、角型等用途に応じて各種取りそろえております。
- 逆止弁はカートリッジ式になっており、取り換えが可能です。
- 給水停止機能が必要な場合には、開閉防止型も各種取りそろえております。
- 止水栓取り付けねじは用途に応じて各種取り揃えております。
- 逆止弁の耐久性能は社内テストによって、30万回以上の通水・停止を繰り返し行った後も、逆流防止機能に支障がなかったことを確認しております。

バックレスバルブ

リフト式逆流防止機能付ボール止水栓

バックレスバルブ
13.20.25mm

MV-AZ



NO	部品名称	材質	数量
1	胴	CAC900系	1
2	ボール押え	CAC900系	1
3	ボール	CAC900系	1
4	ボールシート	PTFE	2
5	スピンドル	C3604 又は CAC900系	1
6	バスケット	ジュラコン	1
7	逆止ボール	PTFE	1
8	パッキン	NBR	1
9	キャップ	CAC900系	1
10	袋ナット	CAC900系 又は CAC40B	1
11	ユニオン	CAC900系	1
12	袋ナット	CAC900系 又は CAC40B	1
13	パッキン	NBR	1
14	リング	ナイロン	1
15	スピンドルカバー	C3604	1
16	キャップ	C3604	1

単位mm

呼径	d ₁	d ₂	D ₁		D ₂		H		L	
			ネジの呼び	ネジの呼び			最大	最小		
13	13	12	G ³ / ₄	G ³ / ₄	42	107	98			
20	20	18	G1	G1	48	134	119			
25	25	23	G1 ¹ / ₄	G1 ¹ / ₄	55	152	136			

バックレスバルブの特長

バックレスバルブ（リフト式逆流防止機能付ボール止水栓）は、従来のボール止水栓に、テフロンボール（逆止ボール）をリフト式に取り付けた止水栓で通水時には水圧により逆止ボールは上昇し通水し、止水時や滞配水管の断水時に生じる真空作用等には、逆止ボールが下降し逆流を防止する構造になっています。

- ボール式止水栓と逆流防止装置が一体化しているので逆流防止弁の設置が不要になる。
- 開閉スピンドル部は、キャップの装着を標準とするが開閉レバーを取り付けることも出来る。
- 逆流防止弁の構成部品は一体組み込み式になっており、簡単に取り外し及び取り付けが出来るようになっている。
- 逆止パッキンの構造がゴムシートクッション式になっている為、軽度のウォーターハンマーを吸収することが出来る。

標準仕様

●ベストップバルブ、バックレスバルブは以下の条件でご使用ください。

1. 使用流体／水道水
2. 使用温度／常温（20℃±15℃）
3. 使用圧力／0.75MPa以下

使用上の注意

- (1)ベストップバルブ、バックレスバルブは逆止機能付きなので、通水方向に注意して設置してください。
- (2)ベストップバルブ、バックレスバルブの最高使用圧力は0.75MPaである為、竣工検査などにおいて、0.75MPaを越える水圧で検査を実施する場合は、管末にプラグなどを用いて閉鎖し、止水栓は開の状態にして行ってください。
- (3)配水管の動水圧が0.75MPaを超える場合は、止水性能に悪影響を及ぼす恐れがありますので、減圧等の処置をして0.75MPa以下にして使用してください。
- (4)ベストップバルブ、バックレスバルブを流量調整弁用として中間開度で使用すると、ボールシートなどが損傷して止水性能に悪影響を及ぼすので、流量調整用としては使用しないでください。
- (5)ベストップバルブの開閉方向は標準では左回り開き、右回り閉じとなっております。開閉方向を間違えるとスピンドルの破損等の恐れがある為注意してください。尚、右回り開き、左回り閉じが必要な場合はご注文の際に指示してください。